

平成30年度 第41回群馬県中学校新人スキー大会

男子5kmクラシカル

2019/2/12

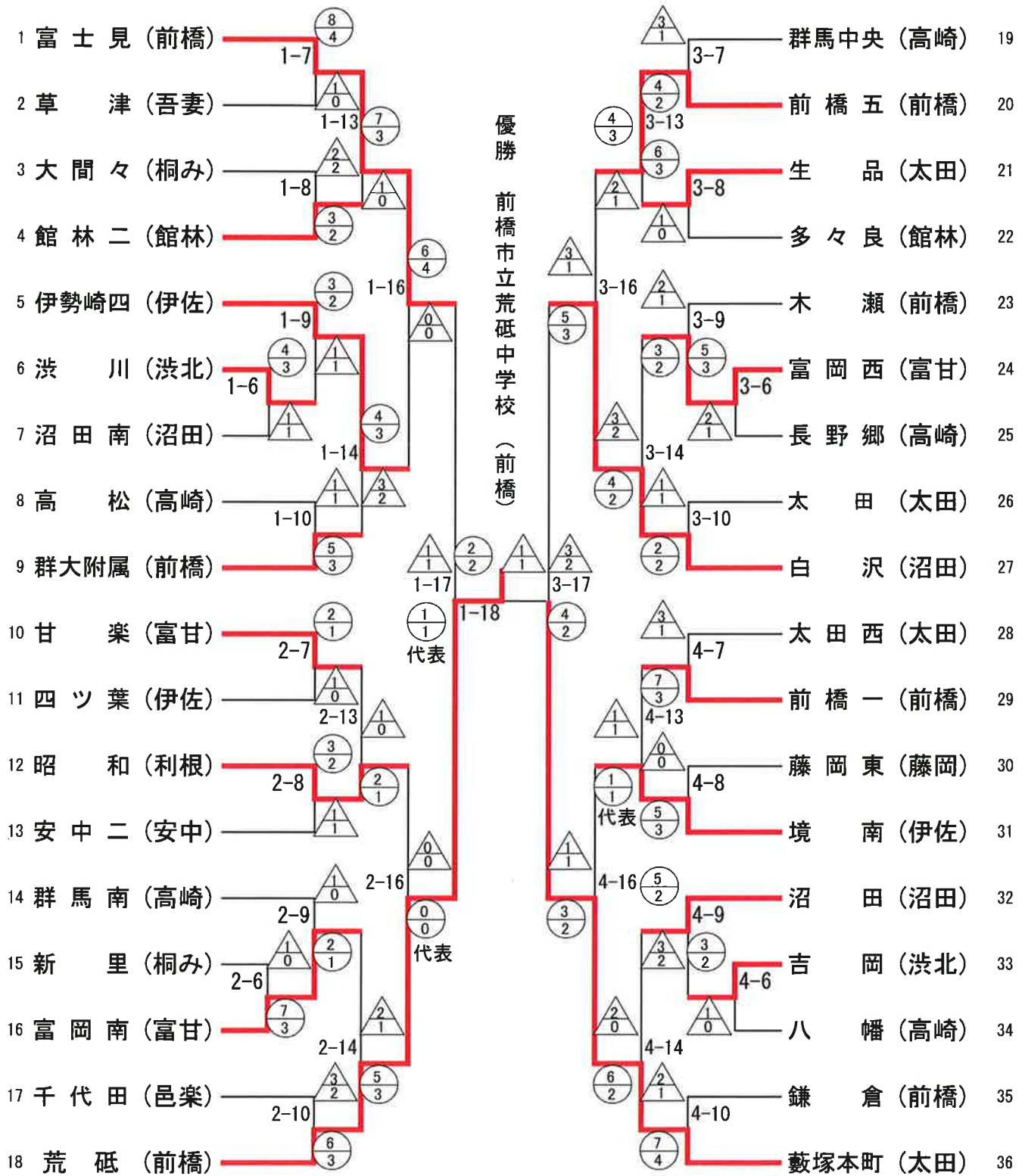
| 順位 | Bib | 名前 | 学年 | 所属 | タイム | 時間差 |
|----|-----|---------|----|----|---------|---------|
| 1 | 1 | 高橋 賢太 | 2 | 片品 | 16:52.3 | 00:00.0 |
| 2 | 3 | セイラー 舞空 | 1 | 草津 | 18:59.9 | 02:07.6 |
| 3 | 4 | 大木 俊汰 | 1 | 片品 | 19:06.3 | 02:14.1 |
| 4 | 2 | 町田 征隆 | 2 | 草津 | 20:10.5 | 03:18.2 |
| 5 | 5 | 林 久範 | 1 | 藤原 | 26:24.8 | 09:32.5 |

女子3kmクラシカル

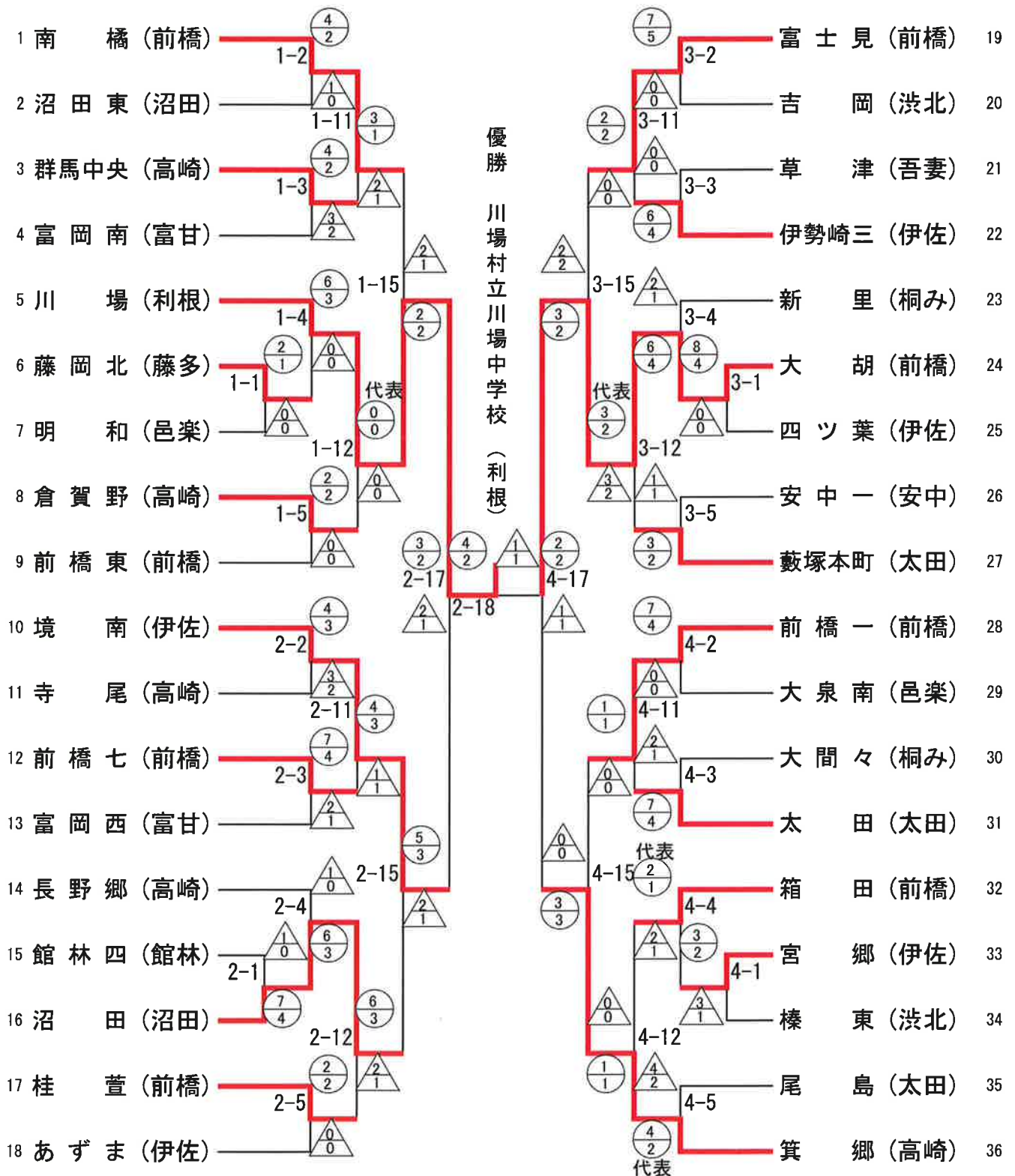
2019/2/12

| 順位 | Bib | 名前 | 学年 | 所属 | タイム | 時間差 |
|----|-----|--------|----|----|---------|---------|
| 1 | 2 | 花岡 桂名 | 1 | 草津 | 13:16.9 | 00:00.0 |
| 2 | 5 | 入澤 怜美 | 1 | 片品 | 13:20.1 | 00:03.2 |
| 3 | 4 | 大塚 弓生奈 | 2 | 草津 | 13:44.4 | 00:27.5 |
| 4 | 6 | 鏑木 葵 | 2 | 片品 | 13:46.0 | 00:29.1 |
| 5 | 1 | 鈴木 華 | 2 | 草津 | 13:58.8 | 00:41.9 |
| 6 | 3 | 村田 夕夏 | 1 | 草津 | 14:05.7 | 00:48.8 |
| 7 | 7 | 中島 みなみ | 1 | 藤原 | 15:48.9 | 02:32.0 |
| | 8 | 久々江 雫花 | 2 | 草津 | DS | |

剣道男子団体



剣道女子団体



第48回群馬県中学校春季剣道大会

平成30年6月10日（日）

宮城体育館

| 男子団体結果 | | |
|--------|-----|-------------|
| 順位 | 成績 | 学校名 |
| 1 | 優勝 | 前橋市立荒砥中学校 |
| 2 | 準優勝 | 太田市立藪塚本町中学校 |
| 3 | 第三位 | 前橋市立富士見中学校 |
| 4 | 第三位 | 沼田市立白沢中学校 |
| 5 | 敢闘賞 | 昭和村立昭和中学校 |
| 6 | 敢闘賞 | 伊勢崎市立境南中学校 |
| 7 | 敢闘賞 | 伊勢崎市立第四中学校 |
| 8 | 敢闘賞 | 前橋市立第五中学校 |

| 女子団体結果 | | |
|--------|-----|------------|
| 順位 | 成績 | 学校名 |
| 1 | 優勝 | 川場村立川場中学校 |
| 2 | 準優勝 | 前橋市立大胡中学校 |
| 3 | 第三位 | 伊勢崎市立境南中学校 |
| 4 | 第三位 | 高崎市立箕郷中学校 |
| 5 | 敢闘賞 | 前橋市立南橘中学校 |
| 6 | 敢闘賞 | 前橋市立富士見中学校 |
| 7 | 敢闘賞 | 沼田市立沼田中学校 |
| 8 | 敢闘賞 | 前橋市立第一中学校 |