

男子団体予選リーグ結果

令和元年度 第61回群馬県中学校剣道大会
7月30日 9:30～ ALSOK ぐんまアリーナ

Aリーグ

学校名	地域	富士見中	太田西中	群馬中央中	勝ち点	勝者数	本数	順位
富士見中	(前橋)		$\frac{5}{3}$	$\frac{3}{2}$	2	5	8	1
太田西中	(太田)	$\frac{0}{0}$		$\frac{3}{2}$	1	2	3	2
群馬中央中	(高崎)	$\frac{0}{0}$	$\frac{2}{1}$		0	1	2	3

Eリーグ

学校名	地域	新里中	境南中	箕郷中	勝ち点	勝者数	本数	順位
新里中	(桐み)		$\frac{2}{1}$	$\frac{7}{4}$	1	5	9	2
境南中	(伊佐)	$\frac{3}{2}$		$\frac{5}{4}$	2	6	8	1
箕郷中	(高崎)	$\frac{1}{1}$	$\frac{0}{0}$		0	1	1	3

Bリーグ

学校名	地域	昭和中	あずま中	多々良中	勝ち点	勝者数	本数	順位
昭和中	(利根)		$\frac{1}{1}$	$\frac{8}{5}$	1	6	9	2
あずま中	(伊佐)	$\frac{2}{1}$		$\frac{7}{4}$	2	5	9	1
多々良中	(館林)	$\frac{0}{0}$	$\frac{0}{0}$		0	0	0	3

Fリーグ

学校名	地域	白沢中	生品中	渋川中	勝ち点	勝者数	本数	順位
白沢中	(沼田)		$\frac{3}{2}$	$\frac{5}{3}$	2	5	8	1
生品中	(太田)	$\frac{3}{1}$		$\frac{3}{2}$	1	3	6	2
渋川中	(渋北)	$\frac{1}{1}$	$\frac{1}{1}$		0	2	2	3

Cリーグ

学校名	地域	富岡西中	群大附属中	藤岡東中	勝ち点	勝者数	本数	順位
富岡西中	(富甘)		$\frac{2}{2}$	$\frac{5}{3}$	1	5	7	2
群大附属中	(前橋)	$\frac{3}{2}$		$\frac{8}{5}$	2	7	11	1
藤岡東中	(藤多)	$\frac{0}{0}$	$\frac{0}{0}$		0	0	0	3

Gリーグ

学校名	地域	千代田中	藪塚本町中	富岡南中	勝ち点	勝者数	本数	順位
千代田中	(邑楽)		$\frac{4}{1}$	$\frac{1}{1}$	0	2	5	3
藪塚本町中	(太田)	$\frac{5}{2}$		$\frac{3}{2}$	2	4	8	1
富岡南中	(富甘)	$\frac{3}{2}$	$\frac{3}{1}$		1	3	6	2

Dリーグ

学校名	地域	館林四中	安中一中	沼田東中	勝ち点	勝者数	本数	順位
館林四中	(館林)		$\frac{5}{3}$	$\frac{6}{4}$	2	7	11	1
安中一中	(安中)	$\frac{1}{1}$		$\frac{5}{3}$	1	4	6	2
沼田東中	(沼田)	$\frac{0}{0}$	$\frac{2}{2}$		0	2	2	3

Hリーグ

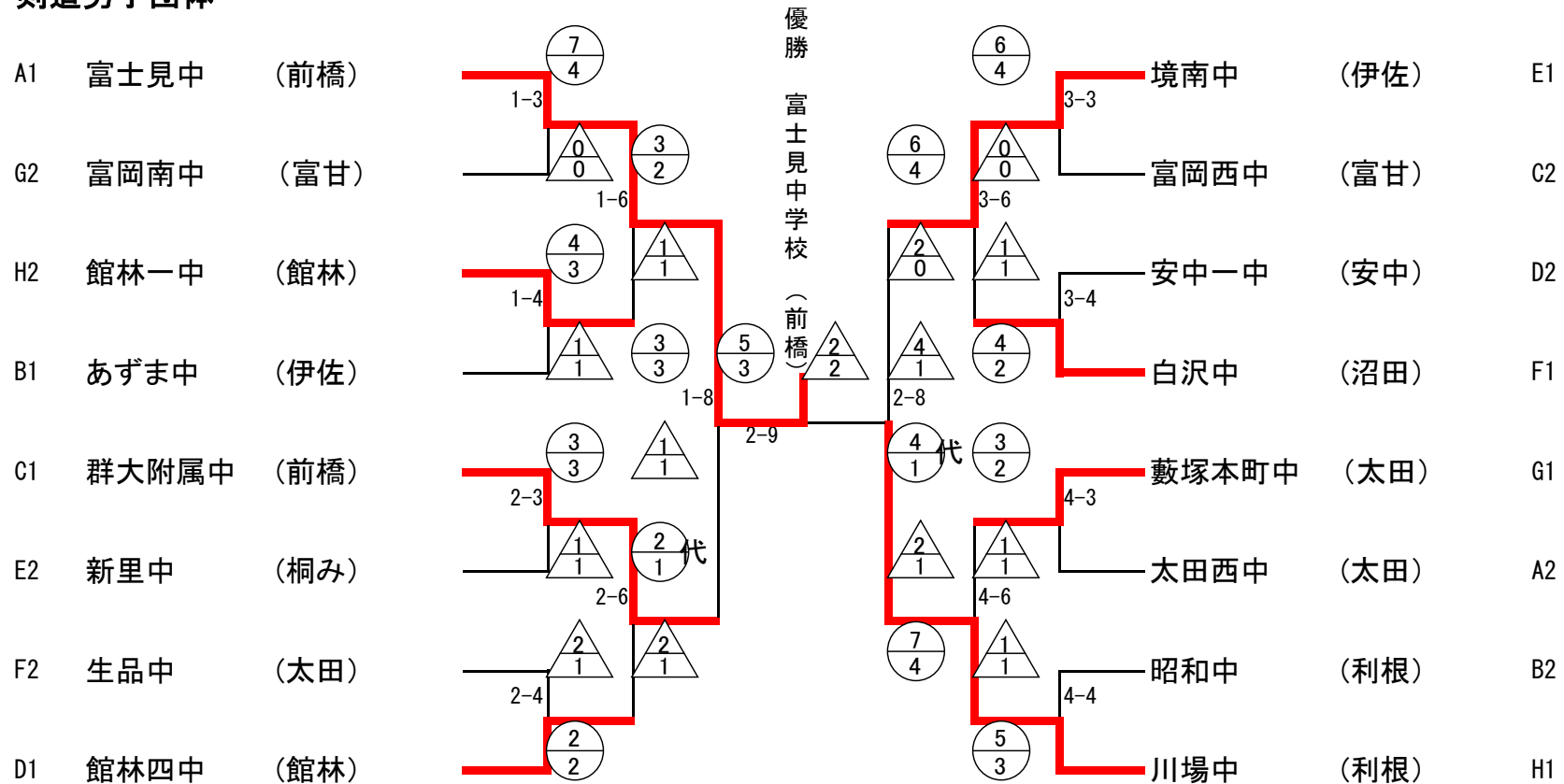
学校名	地域	館林一中	川場中	嬭恋中	勝ち点	勝者数	本数	順位
館林一中	(館林)		$\frac{1}{1}$	$\frac{4}{2}$	1	3	5	2
川場中	(利根)	$\frac{3}{3}$		$\frac{5}{3}$	2	6	8	1
嬭恋中	(吾妻)	$\frac{2}{0}$	$\frac{0}{0}$		0	0	2	3

男子団体戦決勝トーナメント結果

令和元年7月30日

ALSOK ぐんまアリーナ

剣道男子団体



第61回群馬県中学校総合体育大会剣道大会

令和元年7月30日

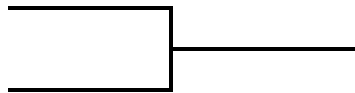
ALSOK ぐんまアリーナ

男子団体戦 成績一覧一覧

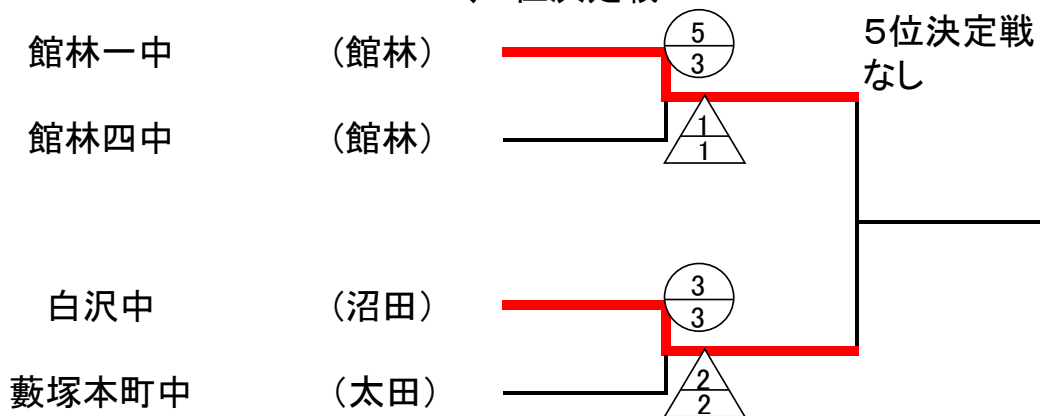
順位	成績	氏名	学校名	備考
1	優勝	富士見中	(前橋)	関東・全国
2	準優勝	川場中	(利根)	関東
3	第三位	群大附属中	(前橋)	関東
4	第三位	境南中	(伊佐)	関東
5	敢闘賞	館林一中	(館林)	関東
6	敢闘賞	白沢中	(沼田)	関東
7	敢闘賞	館林四中	(館林)	
8	敢闘賞	藪塚本町中	(太田)	

順位決定戦

3位決定戦 なし



5、6位決定戦



女子団体予選リーグ結果

令和元年度 第61回群馬県中学校剣道大会
7月30日 9:30～ ALSOK ぐんまアリーナ

Aリーグ

学校名	地域	中之条中	藪塚本町中	富岡西中	勝ち点	勝者数	本数	順位
中之条中	(吾妻)	/	$\begin{matrix} \triangle \\ 0 \\ 0 \end{matrix}$	$\begin{matrix} \triangle \\ 2 \\ 1 \end{matrix}$	0	1	2	3
藪塚本町中	(太田)	$\begin{matrix} \circ \\ 10 \\ 5 \end{matrix}$	/	$\begin{matrix} \circ \\ 9 \\ 5 \end{matrix}$	2	10	19	1
富岡西中	(富甘)	$\begin{matrix} \circ \\ 7 \\ 3 \end{matrix}$	$\begin{matrix} \triangle \\ 0 \\ 0 \end{matrix}$	/	1	3	7	2

Eリーグ

学校名	地域	川場中	笠懸南中	沼田南中	勝ち点	勝者数	本数	順位
川場中	(利根)	/	$\begin{matrix} \circ \\ 1 \\ 1 \end{matrix}$	$\begin{matrix} \circ \\ 5 \\ 3 \end{matrix}$	2	4	6	1
笠懸南中	(桐み)	$\begin{matrix} \triangle \\ 0 \\ 0 \end{matrix}$	/	$\begin{matrix} \triangle \\ 0 \\ 0 \end{matrix}$	0	0	0	3
沼田南中	(沼田)	$\begin{matrix} \triangle \\ 1 \\ 1 \end{matrix}$	$\begin{matrix} \circ \\ 2 \\ 2 \end{matrix}$	/	1	3	3	2

Bリーグ

学校名	地域	榛東中	富士見中	箕郷中	勝ち点	勝者数	本数	順位
榛東中	(渋北)	/	$\begin{matrix} \circ \\ 2 \\ 1 \end{matrix}$	$\begin{matrix} \circ \\ 7 \\ 5 \end{matrix}$	2	6	9	1
富士見中	(前橋)	$\begin{matrix} \triangle \\ 1 \\ 1 \end{matrix}$	/	$\begin{matrix} \circ \\ 6 \\ 5 \end{matrix}$	1	6	7	2
箕郷中	(高崎)	$\begin{matrix} \triangle \\ 1 \\ 0 \end{matrix}$	$\begin{matrix} \triangle \\ 0 \\ 0 \end{matrix}$	/	0	0	1	3

Fリーグ

学校名	地域	南橋中	千代田中	渋川北中	勝ち点	勝者数	本数	順位
南橋中	(前橋)	/	$\begin{matrix} \circ \\ 8 \\ 4 \end{matrix}$	$\begin{matrix} \circ \\ 6 \\ 3 \end{matrix}$	2	7	14	1
千代田中	(邑楽)	$\begin{matrix} \triangle \\ 0 \\ 0 \end{matrix}$	/	$\begin{matrix} \triangle \\ 2 \\ 1 \end{matrix}$	0	1	2	3
渋川北中	(渋北)	$\begin{matrix} \triangle \\ 1 \\ 1 \end{matrix}$	$\begin{matrix} \circ \\ 5 \\ 3 \end{matrix}$	/	1	4	6	2

Cリーグ

学校名	地域	前橋五中	新里中	群馬中央中	勝ち点	勝者数	本数	順位
前橋五中	(前橋)	/	$\begin{matrix} \circ \\ 2 \\ 2 \end{matrix}$	$\begin{matrix} \triangle \\ 1 \\ 1 \end{matrix}$	1	3	3	2
新里中	(桐み)	$\begin{matrix} \triangle \\ 2 \\ 1 \end{matrix}$	/	$\begin{matrix} \circ \\ 2 \\ 2 \end{matrix}$	1	3	4	1
群馬中央中	(高崎)	$\begin{matrix} \circ \\ 2 \\ 1 \end{matrix}$	$\begin{matrix} \triangle \\ 1 \\ 1 \end{matrix}$	/	1	2	3	3

Gリーグ

学校名	地域	あずま中	太田西中	大胡中	勝ち点	勝者数	本数	順位
あずま中	(伊佐)	/	$\begin{matrix} \triangle \\ 0 \\ 0 \end{matrix}$	$\begin{matrix} \circ \\ 4 \\ 2 \end{matrix}$	1	2	4	1
太田西中	(太田)	$\begin{matrix} \circ \\ 1 \\ 1 \end{matrix}$	/	$\begin{matrix} \triangle \\ 1 \\ 1 \end{matrix}$	1	2	2	3
大胡中	(前橋)	$\begin{matrix} \triangle \\ 0 \\ 0 \end{matrix}$	$\begin{matrix} \circ \\ 3 \\ 2 \end{matrix}$	/	1	2	3	2

Dリーグ

学校名	地域	昭和中	多々良中	寺尾中	勝ち点	勝者数	本数	順位
昭和中	(利根)	/	$\begin{matrix} \circ \\ 4 \\ 3 \end{matrix}$	$\begin{matrix} \circ \\ 4 \\ 2 \end{matrix}$	2	5	8	1
多々良中	(館林)	$\begin{matrix} \triangle \\ 0 \\ 0 \end{matrix}$	/	$\begin{matrix} \triangle \\ 0 \\ 0 \end{matrix}$	0	0	0	3
寺尾中	(高崎)	$\begin{matrix} \triangle \\ 3 \\ 1 \end{matrix}$	$\begin{matrix} \circ \\ 7 \\ 4 \end{matrix}$	/	1	5	10	2

Hリーグ

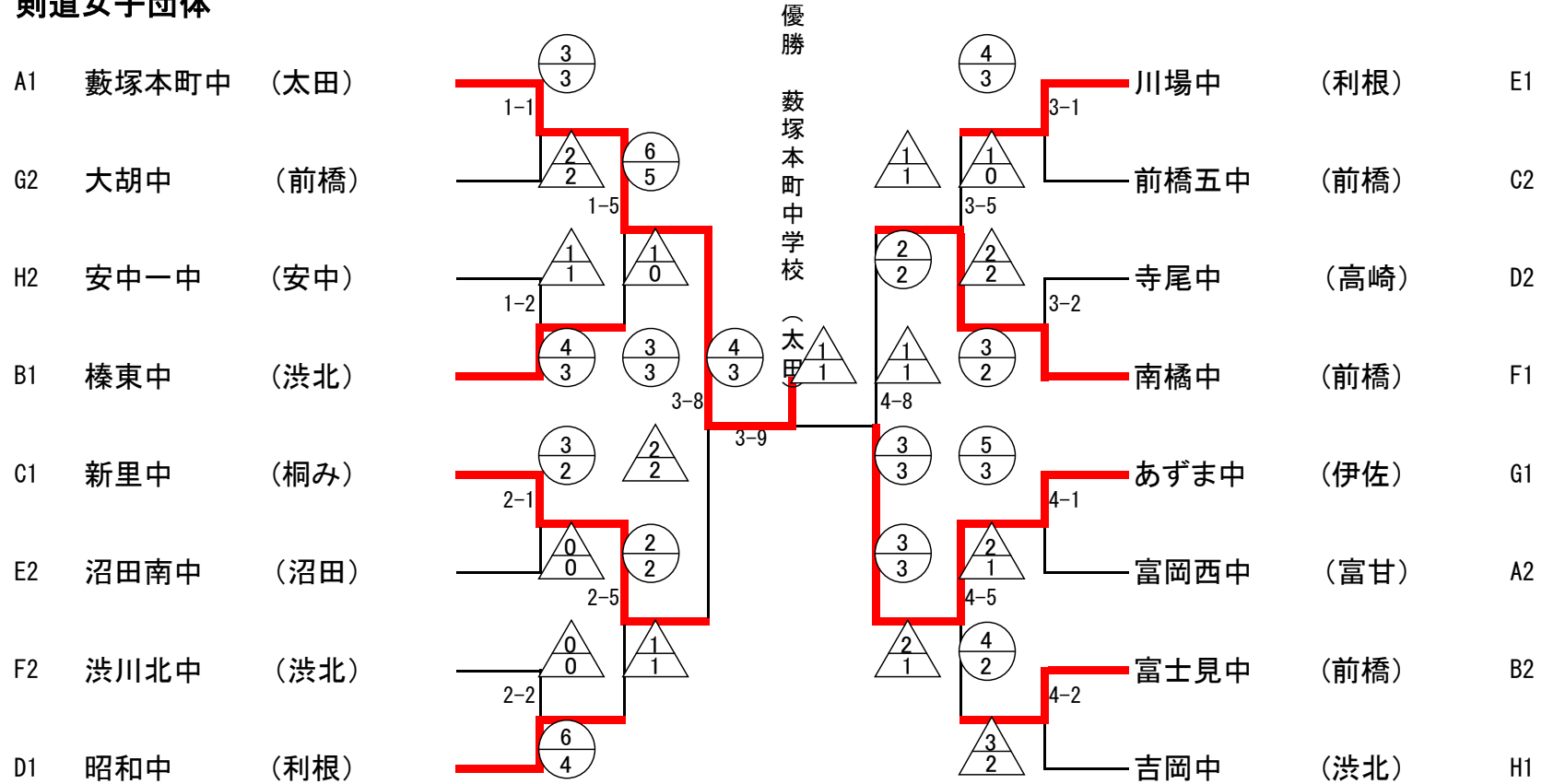
学校名	地域	安中一中	吉岡中	藤岡北中	勝ち点	勝者数	本数	順位
安中一中	(安中)	/	$\begin{matrix} \triangle \\ 2 \\ 2 \end{matrix}$	$\begin{matrix} \circ \\ 6 \\ 3 \end{matrix}$	1	5	8	2
吉岡中	(渋北)	$\begin{matrix} \circ \\ 3 \\ 2 \end{matrix}$	/	$\begin{matrix} \circ \\ 10 \\ 5 \end{matrix}$	2	7	13	1
藤岡北中	(藤多)	$\begin{matrix} \triangle \\ 0 \\ 0 \end{matrix}$	$\begin{matrix} \triangle \\ 0 \\ 0 \end{matrix}$	/	0	0	0	3

女子団体戦決勝トーナメント結果

令和元年7月30日

ALSOK ぐんまアリーナ

剣道女子団体



第61回群馬県中学校総合体育大会剣道大会

令和元年7月30日

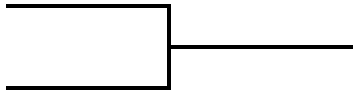
ALSOK ぐんまアリーナ

女子団体戦 成績一覧一覧

順位	成績	氏名	学校名	備考
1	優勝	藪塚本町中	(太田)	関東・全国
2	準優勝	あずま中	(伊佐)	関東
3	第三位	新里中	(桐み)	関東
4	第三位	南橋中	(前橋)	関東
5	敢闘賞	榛東中	(渋北)	関東
6	敢闘賞	川場中	(利根)	関東
7	敢闘賞	昭和中	(利根)	
8	敢闘賞	富士見中	(前橋)	

順位決定戦

3位決定戦 なし



5、6位決定戦

