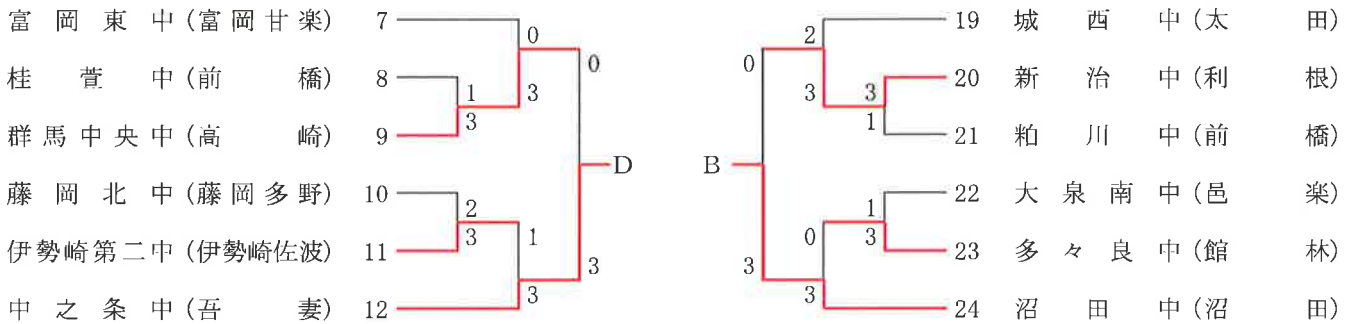
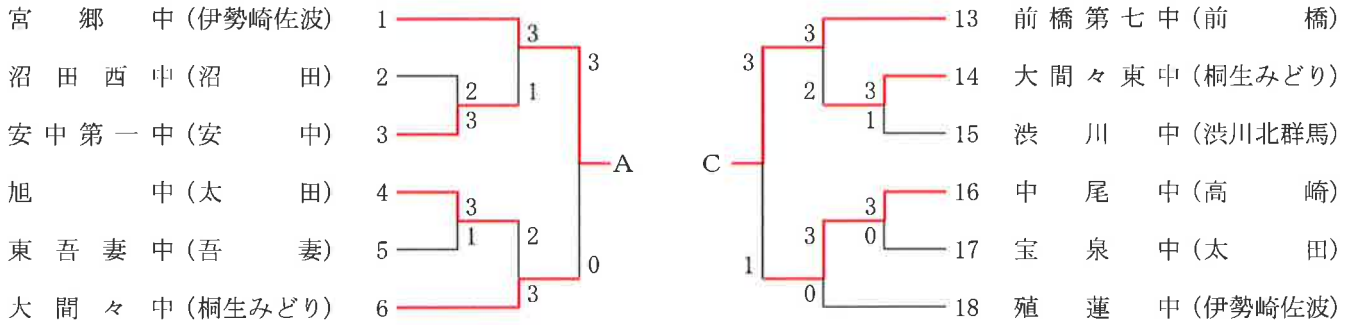


平成30年度 群馬県中学校総合体育大会卓球大会

男子学校対抗 予選トーナメント



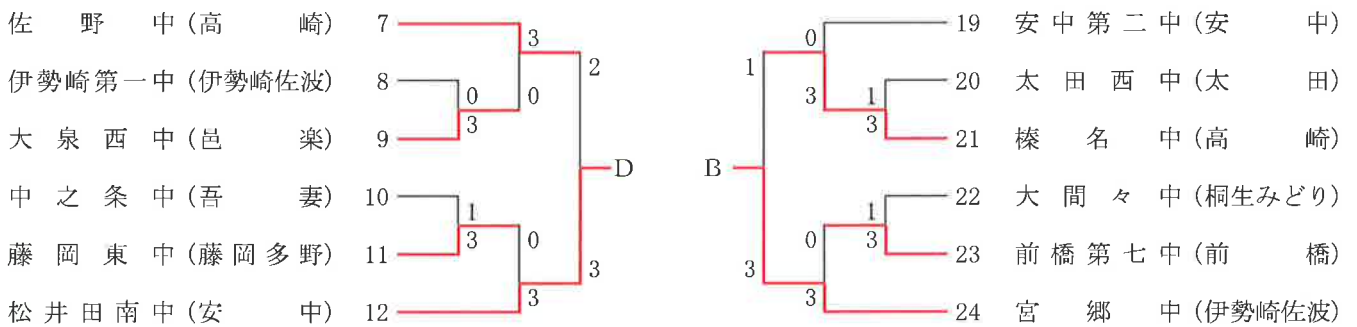
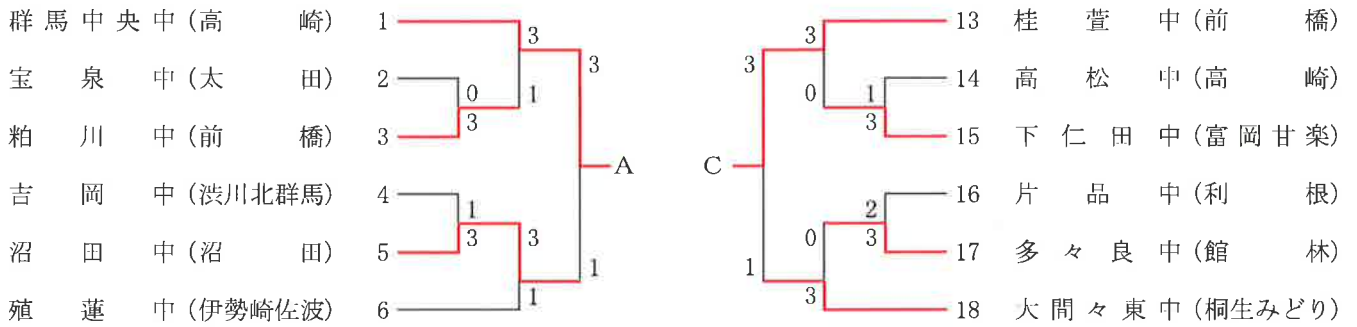
男子学校対抗 決勝リーグ

| | | A | B | C | D | 勝敗 | 順位 |
|---|----------------|----------------|-------------|---------------|--------------|-------|----|
| | | 宮郷中 (伊勢崎佐波) | 沼田中 (沼田) | 前橋第七中 (前橋) | 中之条中 (吾妻) | | |
| A | 宮郷中 (伊勢崎佐波) | | 2 - 3 | 3 - 0 | 3 - 1 | 2 - 1 | 1 |
| B | 沼田中 (沼田) | 3 - 2 | | 2 - 3 | 3 - 1 | 2 - 1 | 2 |
| C | 前橋第七中 (前橋) | 0 - 3 | 3 - 2 | | 3 - 1 | 2 - 1 | 3 |
| D | 中之条中 (吾妻) | 1 - 3 | 1 - 3 | 1 - 3 | | 0 - 3 | 3 |

※宮郷中、沼田中、前橋第七中については、当該校同士のマッチ率(勝ちマッチ/負けマッチ)による。
 ※宮郷中、沼田中、前橋第七中が関東大会の出場権を獲得。

平成30年度 群馬県中学校総合体育大会卓球大会

女子学校対抗 予選トーナメント



女子学校対抗 決勝リーグ

| | | A | B | C | D | 勝敗 | 順位 |
|---|----------------|---------------|----------------|-------------|---------------|-------|----|
| | | 群馬中央中 (高崎) | 宮郷中 (伊勢崎佐波) | 桂萱中 (前橋) | 松井田南中 (安中) | | |
| A | 群馬中央中 (高崎) | - | 3 - 1 | 1 - 3 | 3 - 1 | 2 - 1 | 2 |
| B | 宮郷中 (伊勢崎佐波) | 1 - 3 | - | 1 - 3 | 3 - 1 | 1 - 2 | 3 |
| C | 桂萱中 (前橋) | 3 - 1 | 3 - 1 | - | 3 - 1 | 3 - 0 | 1 |
| D | 松井田南中 (安中) | 1 - 3 | 1 - 3 | 1 - 3 | - | 0 - 3 | 3 |

※桂萱中、群馬中央中、宮郷中が関東大会の出場権を獲得。