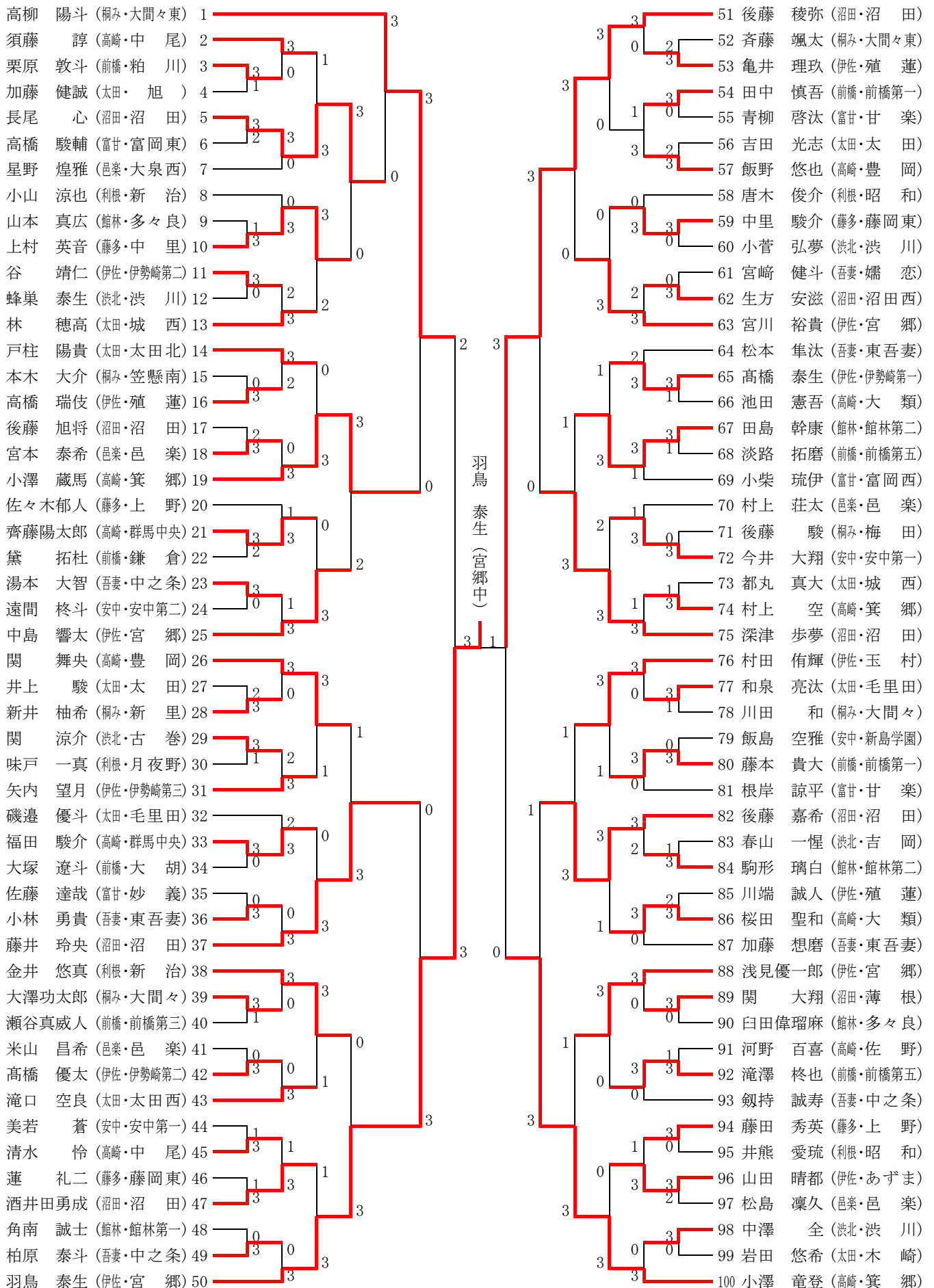
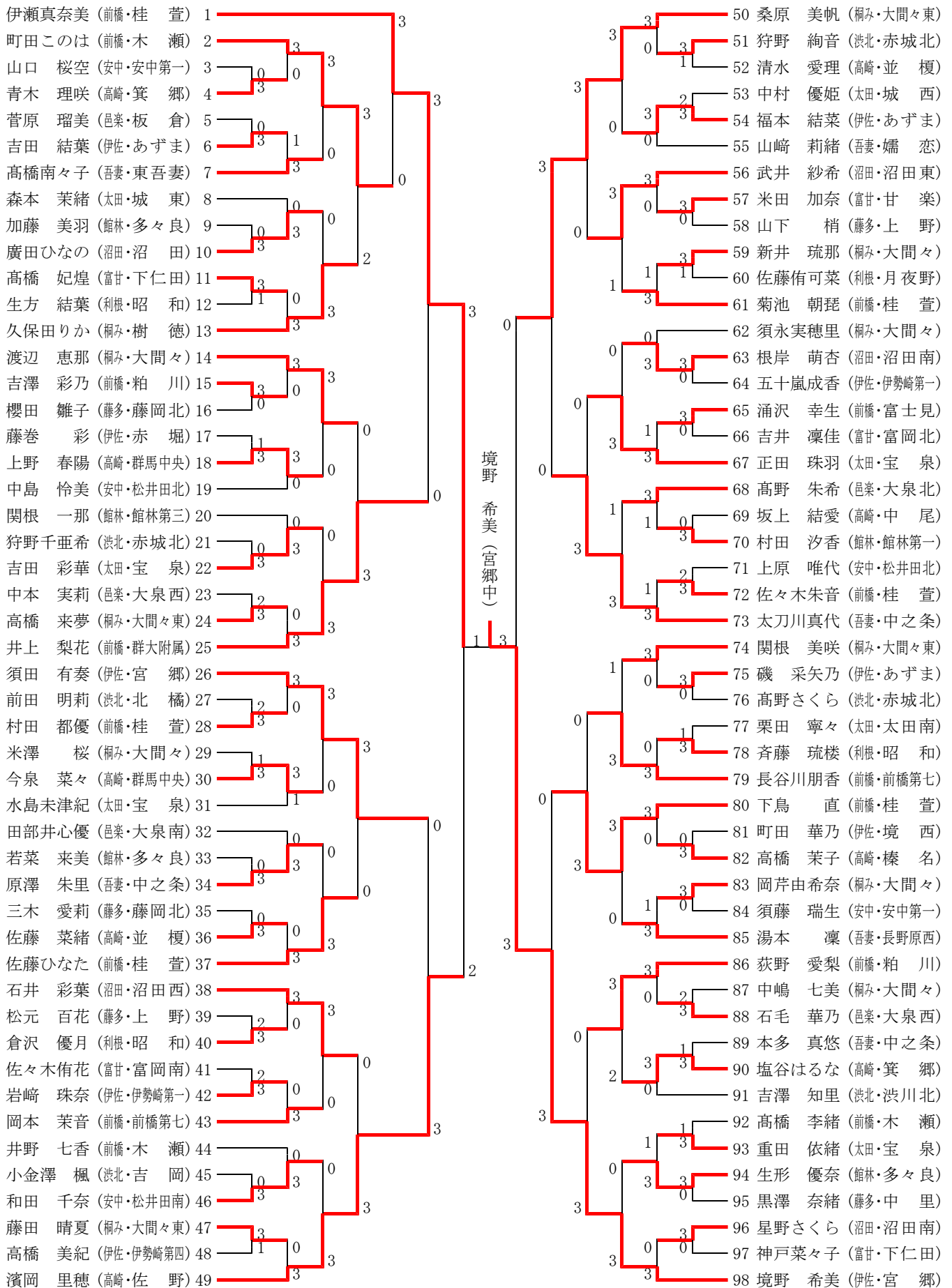


2019年度 群馬県中学校春季大会卓球大会 男子シングルス



2019年度 群馬県中学校春季大会卓球大会 女子シングルス



2019年度 群馬県中学校春季卓球大会 結果一覧

令和元年6月2日（日）：ヤマト市民体育館前橋

令和元年6月8日（土）：高崎浜川体育館

ラック	男子学校対抗
1	沼田中学校 (沼田)
2	宮郷中学校 (伊勢崎佐波)
3	箕郷中学校 (高崎)
4	東吾妻中学校 (吾妻)
5	群馬中央中学校 (高崎)
6	毛里田中学校 (太田)
7	藤岡東中学校 (藤岡多野)
7	沼田西中学校 (沼田)

ラック	女子学校対抗
1	桂萱中学校 (前橋)
2	宮郷中学校 (伊勢崎佐波)
3	大間々東中学校 (桐生みどり)
4	大間々中学校 (桐生みどり)
5	沼田中学校 (沼田)
6	群馬中央中学校 (高崎)
7	中之条中学校 (吾妻)
7	前橋第七中学校 (前橋)

※男女上位5校は、県総体の学校シードとなる。

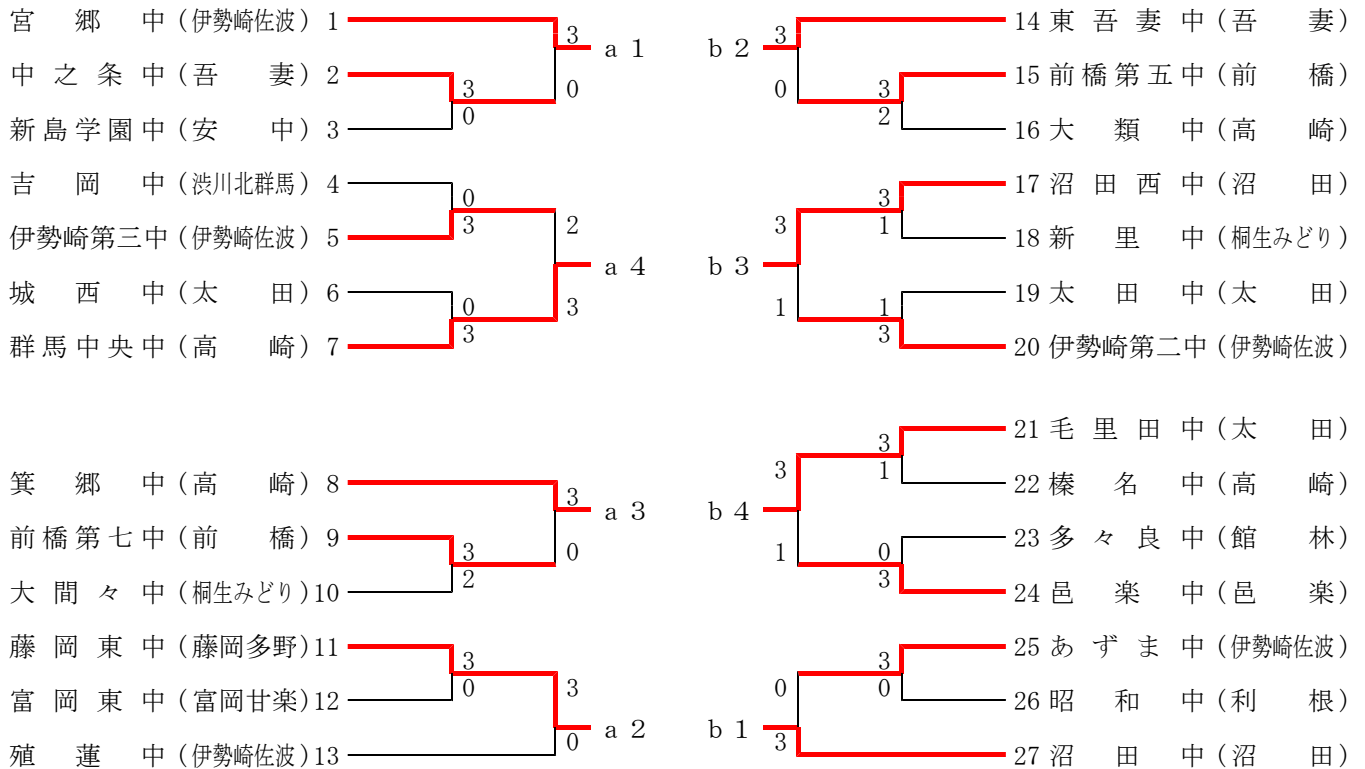
ラック	男子シングルス
1	羽鳥 泰生 (伊佐・宮郷) 3
2	後藤 稜弥 (沼田・沼田) 3
3	高柳 陽斗 (桐み・大間々東) 3
4	小澤 竜登 (高崎・箕郷) 3
5	長尾 心 (沼田・沼田) 1
5	後藤 嘉希 (沼田・沼田) 1
7	深津 歩夢 (沼田・沼田) 3
8	小澤 蔵馬 (高崎・箕郷) 1
8	藤井 玲央 (沼田・沼田) 3
10	金井 悠真 (利根・新治) 2
10	宮川 裕貴 (伊佐・宮郷) 3
10	浅見優一郎 (伊佐・宮郷) 3
10	上村 英音 (藤多・中里) 3
10	村田 侑輝 (伊佐・玉村) 2
10	田島 幹康 (館林・館林第二) 3
10	中島 響太 (伊佐・宮郷) 3
10	関 舞央 (高崎・豊岡) 3

ラック	女子シングルス
1	境野 希美 (伊佐・宮郷) 3
2	伊瀬真奈美 (前橋・桂萱) 3
3	桑原 美帆 (桐み・大間々東) 3
4	濱岡 里穂 (高崎・佐野) 2
5	町田このは (前橋・木瀬) 3
5	井上 梨花 (前橋・群大附属) 2
7	下鳥 直 (前橋・桂萱) 1
7	太刀川真代 (吾妻・中之条) 3
7	須田 有奏 (伊佐・宮郷) 3
10	荻野 愛梨 (前橋・粕川) 3
10	武井 紗希 (沼田・沼田東) 1
10	石井 彩葉 (沼田・沼田西) 3
10	久保田りか (桐み・樹徳) 3
10	渡辺 恵那 (桐み・大間々) 3
10	長谷川朋香 (前橋・前橋第七) 1
10	正田 珠羽 (太田・宝泉) 3
10	佐藤ひなた (前橋・桂萱) 3

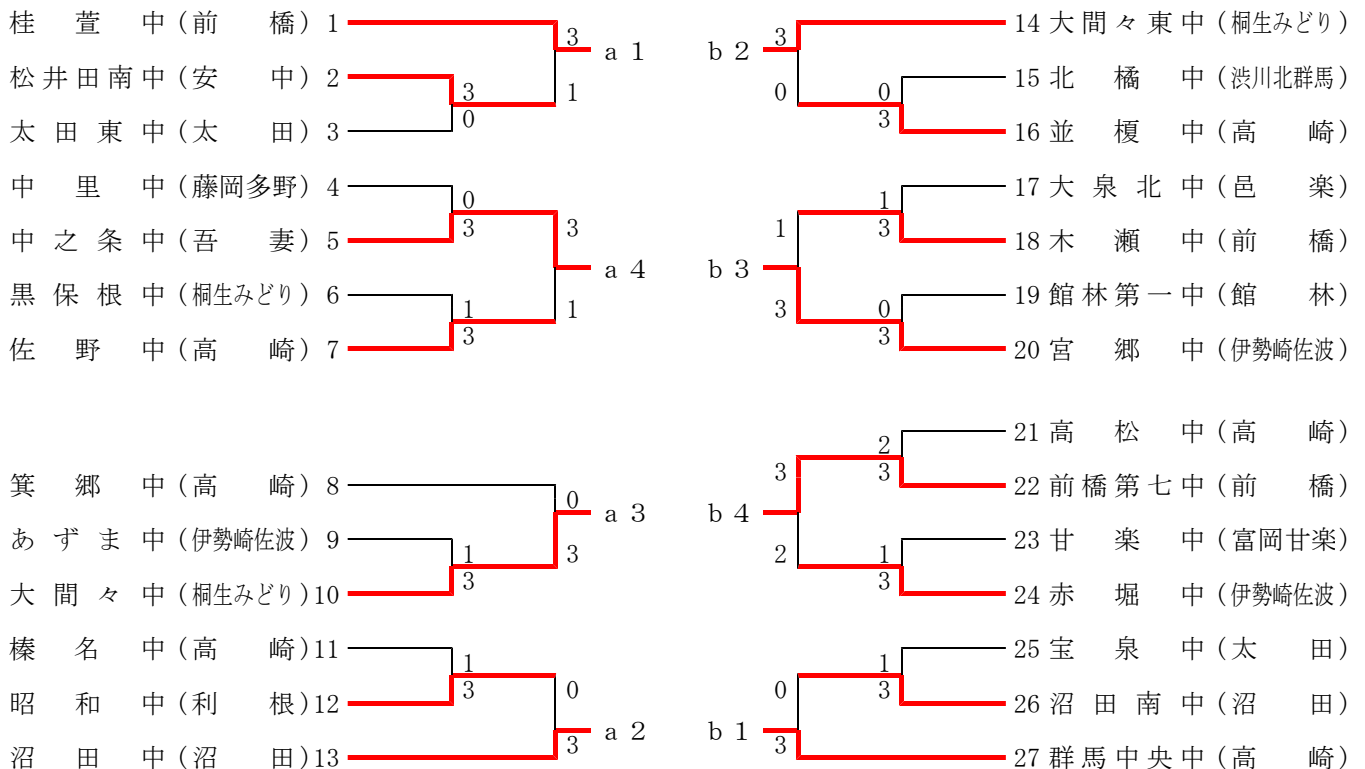
※以上の男女17名が県総体へ推薦出場（シード）となる。

2019年度 群馬県中学校春季大会卓球大会

男子学校対抗戦 予選トーナメント



女子学校対抗戦 予選トーナメント



※男女とも、a 1～a 4が準決勝リーグAへ、b 1～b 4が準決勝リーグBへ進出

2019年度 群馬県中学校春季大会卓球大会

男子学校対抗 準決勝リーグ

Aリーグ	宮郷中	藤岡東中	箕郷中	群馬中央中	勝敗	順位
a1 宮郷中 (伊勢崎佐波)		3-0	3-1	3-1	3-0	1
a2 藤岡東中 (藤岡多野)	0-3		0-3	1-3	0-3	4
a3 箕郷中 (高崎)	1-3	3-0		3-1	2-1	2
a4 群馬中央中 (高崎)	1-3	3-1	1-3		1-2	3

Bリーグ	沼田中	東吾妻中	沼田西中	毛里田中	勝敗	順位
b1 沼田中 (沼田)		3-0	3-0	3-0	3-0	1
b2 東吾妻中 (吾妻)	0-3		3-1	3-0	2-1	2
b3 沼田西中 (沼田)	0-3	1-3		2-3	0-3	4
b4 毛里田中 (太田)	0-3	0-3	3-2		1-2	3

女子学校対抗 準決勝リーグ

Aリーグ	桂萱中	沼田中	大間々中	中之条中	勝敗	順位
a1 桂萱中 (前橋)		3-0	3-0	3-0	3-0	1
a2 沼田中 (沼田)	0-3		3-2	3-0	2-1	2
a3 大間々中 (桐生みどり)	0-3	2-3		3-2	1-2	3
a4 中之条中 (吾妻)	0-3	0-3	2-3		0-3	4

Bリーグ	群馬中央中	大間々東中	宮郷中	前橋第七中	勝敗	順位
b1 群馬中央中 (高崎)		0-3	1-3	3-1	1-2	3
b2 大間々東中 (桐生みどり)	3-0		1-3	3-1	2-1	2
b3 宮郷中 (伊勢崎佐波)	3-1	3-1		3-2	3-0	1
b4 前橋第七中 (前橋)	1-3	1-3	2-3		0-3	4

2019年度 群馬県中学校春季大会卓球大会

男子学校対抗 決勝リーグ

	宮郷中	箕郷中	群馬中央中	沼田中	東吾妻中	毛里田中	勝敗	順位
A1 宮郷中 (伊勢崎佐波)		3-1	3-1	1-3	3-0	3-0	4-1	2
A2 箕郷中 (高崎)	1-3		3-1	0-3	3-1	1-3	2-3	3
A3 群馬中央中 (高崎)	1-3	1-3		0-3	1-3	3-0	1-4	5
B1 沼田中 (沼田)	3-1	3-0	3-0		3-0	3-0	5-0	1
B2 東吾妻中 (吾妻)	0-3	1-3	3-1	0-3		3-1	2-3	4
B3 毛里田中 (太田)	0-3	3-1	0-3	0-3	1-3		1-4	6

※同一の準決勝リーグの対戦については、準決勝リーグの結果を持ち越すものとし、新たな対戦はしない。

※箕郷と東吾妻、群馬中央と毛里田は、直接対決の結果により順位を決定。

女子学校対抗 決勝リーグ

	桂萱中	沼田中	大間々中	宮郷中	大間々東中	群馬中央中	勝敗	順位
A1 桂萱中 (前橋)		3-0	3-0	3-0	3-1	3-0	5-0	1
A2 沼田中 (沼田)	0-3		3-2	1-3	1-3	3-1	2-3	5
A3 大間々中 (桐生みどり)	0-3	2-3		0-3	3-2	3-0	2-3	4
B1 宮郷中 (伊勢崎佐波)	0-3	3-1	3-0		3-1	3-1	4-1	2
B2 大間々東中 (桐生みどり)	1-3	3-1	2-3	1-3		3-0	2-3	3
B3 群馬中央中 (高崎)	0-3	1-3	0-3	1-3	0-3		0-5	6

※同一の準決勝リーグの対戦については、準決勝リーグの結果を持ち越すものとし、新たな対戦はしない。

※大間々東、大間々、沼田は、当該校対戦のセット率により順位を決定。