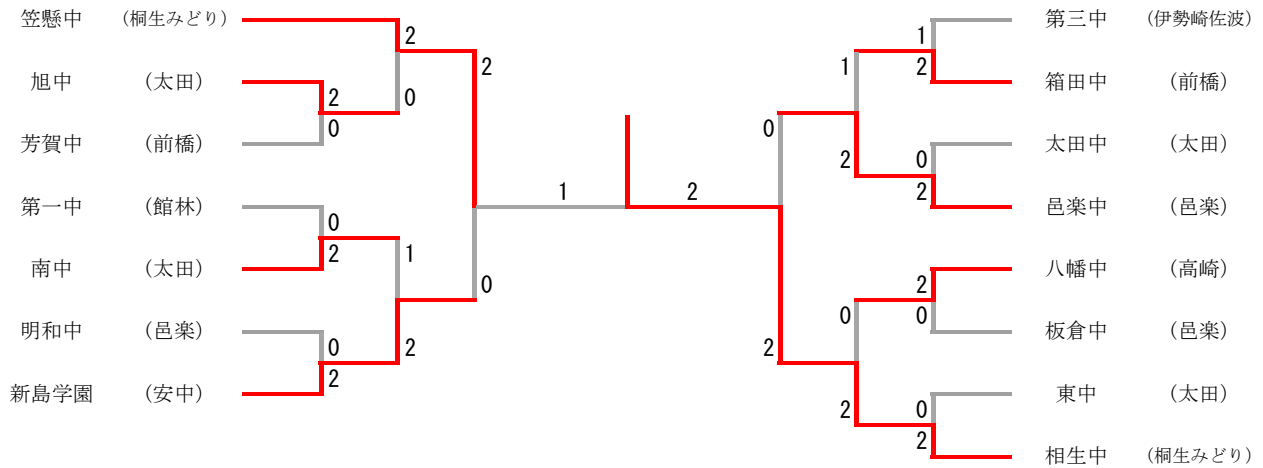


# 令和元年度 第41回 群馬県中学校新人バドミントン大会

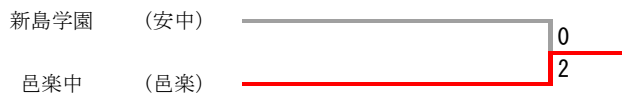
令和元年10月19日、26日

男子会場：大泉町立南中学校体育館 女子会場：いずみ総合公園町民体育館

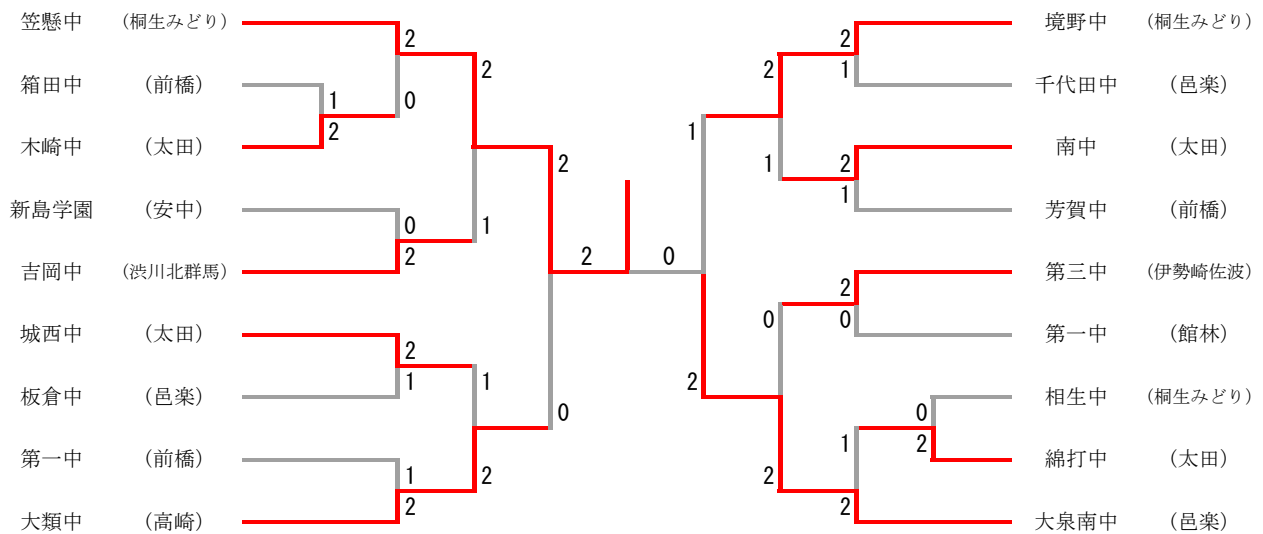
## 男子団体



### 三位決定戦



## 女子団体



### 三位決定戦



令和元年度 第41回 群馬県中学校新人バドミントン大会

| 男子団体 1          |     |               |   |                |
|-----------------|-----|---------------|---|----------------|
| 太田市立旭中学校        | 2-0 |               |   | 前橋市立芳賀中学校      |
| 鳥羽 陽斗<br>横塚 日輝樹 | 2   | 21-11<br>21-9 | 0 | 大和 亮太<br>笛田 幸寿 |
| 奥間 蒼            | 2   | 21-7<br>21-3  | 0 | 箭原 琉           |
| 岡田 脩真<br>梶塚 諒   |     |               |   | 松下 朋樹<br>長岡 大輝 |

| 男子団体 2         |     |              |   |                |
|----------------|-----|--------------|---|----------------|
| 太田市立南中学校       | 2-0 |              |   | 館林市立第一中学校      |
| 高尾 早麻<br>小島 圭叶 | 2   | 21-6<br>21-7 | 0 | 篠原 諒仁<br>下城 陽輝 |
| 折原 杏輔          | 2   | 21-5<br>21-9 | 0 | 岩崎 匠聖          |
| 五井 颯人<br>木股 大地 |     |              |   | 中山 秀斗<br>川島 新太 |

| 男子団体 3        |     |               |   |                |
|---------------|-----|---------------|---|----------------|
| 新島学園中学校       | 2-0 |               |   | 明和町立明和中学校      |
| 松島 勇海<br>横内 駿 | 2   | 21-9<br>21-17 | 0 | 斉藤 大輝<br>近松 尚弥 |
| 佐瀬 龍之介        | 2   | 21-7<br>21-9  | 0 | 角田 葵           |
| 堀越 翔<br>白石 琢人 |     |               |   | 福田 錬<br>矢部 太雅  |

| 男子団体 4         |     |                         |   |                |
|----------------|-----|-------------------------|---|----------------|
| 前橋市立箱田中学校      | 2-1 |                         |   | 伊勢崎市立第三中学校     |
| 今井 恒之介<br>久野 翔 | 0   | 4-21<br>7-21            | 2 | 堀越 敬人<br>矢島 宏祐 |
| 樵 歩夢           | 2   | 21-18<br>12-21<br>21-15 | 1 | 川村 詩恩          |
| 中西 裕明<br>楯 悠斗  | 2   | 21-10<br>21-13          | 0 | 瀧野 来旺<br>細野 真弘 |

| 男子団体 5         |     |                        |   |                |
|----------------|-----|------------------------|---|----------------|
| 邑楽町立邑楽中学校      | 2-0 |                        |   | 太田市立太田中学校      |
| 石黒 秀明<br>大拙 愛斗 | 2   | 20-22<br>21-10<br>21-3 | 1 | 大倉 風雅<br>芥川 瑞貴 |
| 小島 琉生          | 2   | 21-16<br>21-17         | 0 | 堀越 真斗          |
| 埴 大空<br>保栖 雄太  |     |                        |   | 正田 航輝<br>小澤 健人 |

| 男子団体 6          |     |              |   |                |
|-----------------|-----|--------------|---|----------------|
| 高崎市立八幡中学校       | 2-0 |              |   | 板倉町立板倉中学校      |
| 荻原 大輝<br>青木 拓真  | 2   | 21-9<br>21-4 | 0 | 森田 康介<br>永野 新大 |
| 小林 蒼暉           | 2   | 21-2<br>21-3 | 0 | 金村 朱羅          |
| 小林 想良輝<br>深沢 翔太 |     |              |   | 栗原 芳和<br>中田 虎伯 |

| 男子団体 7          |     |              |   |                |
|-----------------|-----|--------------|---|----------------|
| 桐生市立相生中学校       | 2-0 |              |   | 太田市立東中学校       |
| 渡邊 悠斗<br>小島 陸   | 2   | 21-5<br>21-8 | 0 | 竹吉 優毅<br>西村 有人 |
| 小倉 海斗           | 2   | 21-6<br>21-3 | 0 | 豊田 遼弥          |
| 但木 朔也<br>住吉 健太郎 |     |              |   | 佐々木 大誠<br>西村 峻 |

| 男子団体 8         |     |               |   |               |
|----------------|-----|---------------|---|---------------|
| みどり市立笠懸中学校     | 2-0 |               |   | 太田市立旭中学校      |
| 須藤 陽太<br>蓮沼 怜弥 |     |               |   | 奥間 蒼<br>鳥羽 陽斗 |
| 大豆生田 世成        | 2   | 21-1<br>21-4  | 0 | 横塚 日輝樹        |
| 富沢 修斗<br>渡辺 晴貴 | 2   | 21-5<br>21-12 | 0 | 岡田 脩真<br>梶塚 諒 |

| 男子団体 9        |     |                |   |                |
|---------------|-----|----------------|---|----------------|
| 新島学園中学校       | 2-1 |                |   | 太田市立南中学校       |
| 堀越 翔<br>白石 琢人 | 0   | 17-21<br>10-21 | 2 | 高尾 早麻<br>小島 圭叶 |
| 佐瀬 龍之介        | 2   | 21-16<br>21-13 | 0 | 木股 大地          |
| 松島 勇海<br>横内 駿 | 2   | 21-15<br>21-8  | 0 | 折原 杏輔<br>五井 颯人 |

| 男子団体 10        |     |                |   |                |
|----------------|-----|----------------|---|----------------|
| 邑楽町立邑楽中学校      | 2-1 |                |   | 前橋市立箱田中学校      |
| 小島 琉生<br>大拙 愛斗 | 2   | 21-3<br>21-6   | 0 | 今井 恒之介<br>久野 翔 |
| 埴 大空           | 0   | 10-21<br>4-21  | 2 | 樵 歩夢           |
| 石黒 秀明<br>保栖 雄太 | 2   | 21-17<br>21-12 | 0 | 中西 裕明<br>楯 悠斗  |

| 男子団体 11         |     |                         |   |                 |
|-----------------|-----|-------------------------|---|-----------------|
| 桐生市立相生中学校       | 2-0 |                         |   | 高崎市立八幡中学校       |
| 小倉 海斗<br>小島 陸   | 2   | 21-6<br>21-7            | 0 | 小林 想良輝<br>深沢 翔太 |
| 渡邊 悠斗           | 2   | 21-17<br>12-21<br>21-15 | 1 | 小林 蒼暉           |
| 但木 朔也<br>住吉 健太郎 |     |                         |   | 荻原 大輝<br>青木 拓真  |

| 男子団体 12        |     |               |   |                 |
|----------------|-----|---------------|---|-----------------|
| みどり市立笠懸中学校     | 2-0 |               |   | 新島学園中学校         |
| 小澤 遥斗<br>中川 希杏 | 2   | 21-9<br>21-13 | 0 | 堀越 翔<br>横内 駿    |
| 大豆生田 世成        |     |               |   | 松島 勇海           |
| 富沢 修斗<br>須藤 陽太 | 2   | 21-3<br>21-13 | 0 | 白石 琢人<br>佐瀬 龍之介 |

令和元年度 第41回 群馬県中学校新人バドミントン大会

| 男子団体 13        |     |                |   |                |
|----------------|-----|----------------|---|----------------|
| 桐生市立相生中学校      | 2-0 |                |   | 邑楽町立邑楽中学校      |
| 太田 裕貴<br>清水 悠冬 |     |                |   | 小島 琉生<br>大肱 愛斗 |
| 小倉 海斗          | 2   | 21-5<br>21-2   | 0 | 塙 大空           |
| 渡邊 悠斗<br>小島 陸  | 2   | 21-10<br>21-10 | 0 | 石黒 秀明<br>保栖 雄太 |

| 男子団体 14         |     |                         |   |                  |
|-----------------|-----|-------------------------|---|------------------|
| 桐生市立相生中学校       | 2-1 |                         |   | みどり市立笠懸中学校       |
| 但木 朔也<br>住吉 健太郎 | 0   | 9-21<br>15-21           | 2 | 大豆生田 世成<br>渡辺 晴貴 |
| 小倉 海斗           | 2   | 21-9<br>21-10           | 0 | 小澤 遥斗            |
| 渡邊 悠斗<br>小島 陸   | 2   | 13-21<br>21-15<br>21-18 | 1 | 富沢 修斗<br>須藤 陽太   |

| 男子団体 15        |     |                |   |                |
|----------------|-----|----------------|---|----------------|
| 邑楽町立邑楽中学校      | 2-0 |                |   | 新島学園中学校        |
| 石黒 秀明<br>大肱 愛斗 | 2   | 22-20<br>21-10 | 0 | 横内 駿<br>佐瀬 龍之介 |
| 小島 琉生          | 2   | 21-19<br>21-18 | 0 | 松島 勇海          |
| 塙 大空<br>保栖 雄太  |     |                |   | 堀越 翔<br>白石 琢人  |

| 男子団体 16   |     |  |  |            |
|-----------|-----|--|--|------------|
| 桐生市立相生中学校 | 2-0 |  |  | みどり市立笠懸中学校 |
|           |     |  |  |            |
|           |     |  |  |            |
|           |     |  |  |            |
|           |     |  |  |            |

| 男子団体 17   |     |  |  |         |
|-----------|-----|--|--|---------|
| 邑楽町立邑楽中学校 | 2-0 |  |  | 新島学園中学校 |
|           |     |  |  |         |
|           |     |  |  |         |
|           |     |  |  |         |
|           |     |  |  |         |

| 男子団体 18   |     |  |  |            |
|-----------|-----|--|--|------------|
| 桐生市立相生中学校 | 2-1 |  |  | みどり市立笠懸中学校 |
|           |     |  |  |            |
|           |     |  |  |            |
|           |     |  |  |            |
|           |     |  |  |            |

| 男子団体 19   |     |  |  |         |
|-----------|-----|--|--|---------|
| 邑楽町立邑楽中学校 | 2-0 |  |  | 新島学園中学校 |
|           |     |  |  |         |
|           |     |  |  |         |
|           |     |  |  |         |
|           |     |  |  |         |

| 男子団体 20   |     |  |  |            |
|-----------|-----|--|--|------------|
| 桐生市立相生中学校 | 2-1 |  |  | みどり市立笠懸中学校 |
|           |     |  |  |            |
|           |     |  |  |            |
|           |     |  |  |            |
|           |     |  |  |            |

| 男子団体 21   |     |  |  |         |
|-----------|-----|--|--|---------|
| 邑楽町立邑楽中学校 | 2-0 |  |  | 新島学園中学校 |
|           |     |  |  |         |
|           |     |  |  |         |
|           |     |  |  |         |
|           |     |  |  |         |

| 男子団体 22   |     |  |  |            |
|-----------|-----|--|--|------------|
| 桐生市立相生中学校 | 2-1 |  |  | みどり市立笠懸中学校 |
|           |     |  |  |            |
|           |     |  |  |            |
|           |     |  |  |            |
|           |     |  |  |            |

| 男子団体 23   |     |  |  |         |
|-----------|-----|--|--|---------|
| 邑楽町立邑楽中学校 | 2-0 |  |  | 新島学園中学校 |
|           |     |  |  |         |
|           |     |  |  |         |
|           |     |  |  |         |
|           |     |  |  |         |

| 男子団体 24   |     |  |  |            |
|-----------|-----|--|--|------------|
| 桐生市立相生中学校 | 2-1 |  |  | みどり市立笠懸中学校 |
|           |     |  |  |            |
|           |     |  |  |            |
|           |     |  |  |            |
|           |     |  |  |            |

令和元年度 第41回 群馬県中学校新人バドミントン大会

| 女子団体 1         |     |                |   |                 |
|----------------|-----|----------------|---|-----------------|
| 太田市立木崎中学校      | 2-1 |                |   | 前橋市立箱田中学校       |
| 小暮 由依<br>角田 星来 | 0   | 5-21<br>12-21  | 2 | 柳井 媛順<br>小林 愛空  |
| 春山 璃音          | 2   | 21-11<br>21- 5 | 0 | 山崎 璃子           |
| 石岡 晶<br>和田 朋乃果 | 2   | 21-11<br>21- 8 | 0 | 伊与久 真由<br>齋藤 柑奈 |

| 女子団体 2          |     |                         |   |                |
|-----------------|-----|-------------------------|---|----------------|
| 太田市立綿打中学校       | 2-0 |                         |   | 桐生市立相生中学校      |
| 五十木 咲貴<br>山崎 葉月 | 2   | 15-21<br>21-10<br>21-11 | 1 | 新井 李々佳<br>蛭間 愛 |
| 荻原 玲衣           | 2   | 21- 9<br>21-12          | 0 | 押田 羅樹          |
| 田中 杏奈<br>堀越 すず夏 |     | 18-21<br>5-8            |   | 川島 琉愛<br>鈴木 琉希 |

| 女子団体 3         |     |                         |   |                |
|----------------|-----|-------------------------|---|----------------|
| みどり市立笠懸中学校     | 2-0 |                         |   | 太田市立木崎中学校      |
| 松本 蒼衣<br>石原 妃莉 | 2   | 21-16<br>21-23<br>21-15 | 1 | 石岡 晶<br>和田 朋乃果 |
| 植木 晴菜          | 2   | 21- 8<br>21- 3          | 0 | 春山 璃音          |
| 小林 莉緒<br>吉澤 陽音 |     | 21-11<br>11-5           |   | 小暮 由依<br>角田 星来 |

| 女子団体 4          |     |                         |   |                 |
|-----------------|-----|-------------------------|---|-----------------|
| 吉岡町立吉岡中学校       | 2-0 |                         |   | 新島学園中学校         |
| 高見澤 琉那<br>賀川 桃羽 | 2   | 21-14<br>19-21<br>21-12 | 1 | 森田 淳碧羽<br>高橋 優那 |
| 澁川 桧依           | 2   | 21- 7<br>21- 6          | 0 | 千葉 早也佳          |
| 中山 郁花<br>一倉 理沙  |     | 21-18<br>4-6            |   | 小林 杏美<br>原田 美怜杏 |

| 女子団体 5          |     |                |   |                 |
|-----------------|-----|----------------|---|-----------------|
| 太田市立城西中学校       | 2-1 |                |   | 板倉町立板倉中学校       |
| 生井 麻奈美<br>木村 未羽 | 0   | 13-21<br>11-21 | 2 | 宮寺 雪乃<br>青木 麻梨愛 |
| 須藤 千聡           | 2   | 21- 7<br>21- 9 | 0 | 宮内 陽菜           |
| 山田 瑞季<br>小此木 彩佐 | 2   | 21- 7<br>21- 4 | 0 | 高橋 采那<br>川嶋 藍   |

| 女子団体 6          |     |                |   |                 |
|-----------------|-----|----------------|---|-----------------|
| 高崎市立大類中学校       | 2-1 |                |   | 前橋市立第一中学校       |
| 渡邊 美花心<br>吉岡 留奈 | 2   | 21-16<br>21-17 | 0 | 渡邊 はぐみ<br>関口 愛乃 |
| 小池 朱里           | 0   | 13-21<br>3-21  | 2 | 山口 来実           |
| 神宮 美来<br>尾花 有紀  | 2   | 21-18<br>21-17 | 0 | 中島 優花<br>藤生 幸花  |

| 女子団体 7         |     |                |   |                |
|----------------|-----|----------------|---|----------------|
| 桐生市立境野中学校      | 2-1 |                |   | 千代田町立千代田中学校    |
| 成田 柚<br>青木 結菜  | 2   | 21- 5<br>21-12 | 0 | 坂本 美和<br>神山 芽依 |
| 藤生 璃音          | 0   | 10-21<br>9-21  | 2 | 小嶋 莉緒          |
| 石川 純羽<br>清水 彩里 | 2   | 21- 6<br>21- 7 | 0 | 大澤 楓<br>池田 苺   |

| 女子団体 8          |     |                         |   |                 |
|-----------------|-----|-------------------------|---|-----------------|
| 太田市立南中学校        | 2-1 |                         |   | 前橋市立芳賀中学校       |
| 金谷 美沙輝<br>中村 瑠那 | 2   | 21-13<br>21-18          | 0 | 籠 春華<br>磯貝 萌衣   |
| 竹尾 萌々花          | 1   | 21-17<br>19-21<br>21-23 | 2 | 元橋 和奏           |
| 荒木 愛璃<br>小林 愛華  | 2   | 22-24<br>21-16<br>21-19 | 1 | 角田 みなみ<br>大澤 莉子 |

| 女子団体 9           |     |                |   |                 |
|------------------|-----|----------------|---|-----------------|
| 伊勢崎市立第三中学校       | 2-0 |                |   | 館林市立第一中学校       |
| 神尾 実希<br>松村 桃果   | 2   | 21-10<br>21- 9 | 0 | 池田 絢音<br>阿佐美 星空 |
| 神尾 茜             | 2   | 21-10<br>21-12 | 0 | 高坂 芽依           |
| 安達 日向子<br>清水 あすか |     | 4-3            |   | 鴫崎 菜摘<br>落合 花菜  |

| 女子団体 10        |     |                |   |                 |
|----------------|-----|----------------|---|-----------------|
| 大泉町立南中学校       | 2-1 |                |   | 太田市立綿打中学校       |
| 齊藤 友香<br>大里 碧依 | 2   | 21-13<br>21- 6 | 0 | 田中 杏奈<br>堀越 すず夏 |
| 野口 紗希          | 0   | 11-21<br>11-21 | 2 | 荻原 玲衣           |
| 早野 芽依<br>中村 風花 | 2   | 21-15<br>21-14 | 0 | 五十木 咲貴<br>山崎 葉月 |

| 女子団体 11        |     |                         |   |                 |
|----------------|-----|-------------------------|---|-----------------|
| みどり市立笠懸中学校     | 2-1 |                         |   | 吉岡町立吉岡中学校       |
| 植木 晴菜<br>金子 天音 | 2   | 21- 5<br>21- 9          | 0 | 高見澤 琉那<br>賀川 桃羽 |
| 松本 蒼衣          | 0   | 14-21<br>8-21           | 2 | 中山 郁花           |
| 小林 莉緒<br>吉澤 陽音 | 2   | 18-21<br>21-16<br>21-17 | 1 | 澁川 桧依<br>一倉 理沙  |

| 女子団体 12         |     |                         |   |                 |
|-----------------|-----|-------------------------|---|-----------------|
| 高崎市立大類中学校       | 2-1 |                         |   | 太田市立城西中学校       |
| 渡邊 美花心<br>佐藤 桃香 | 2   | 21-15<br>21-15          | 0 | 生井 麻奈美<br>木村 未羽 |
| 神宮 美来           | 0   | 12-21<br>5-21           | 2 | 山田 瑞季           |
| 小池 朱里<br>吉岡 留奈  | 2   | 21-16<br>13-21<br>21-11 | 1 | 須藤 千聡<br>小此木 彩佐 |

令和元年度 第41回 群馬県中学校新人バドミントン大会

| 女子団体 13        |     |                         |   |                 |
|----------------|-----|-------------------------|---|-----------------|
| 桐生市立境野中学校      | 2-1 |                         |   | 太田市立南中学校        |
| 石川 純羽<br>下山 菜摘 | 0   | 12-21<br>10-21          | 2 | 荒木 愛璃<br>小林 愛華  |
| 成田 柚           |     |                         | X | 竹尾 萌々花          |
| 清水 彩里<br>青木 結菜 | 2   | 20-22<br>21-16<br>21-19 | 1 | 金谷 美沙輝<br>中村 瑠那 |

| 女子団体 14        |     |                         |   |                 |
|----------------|-----|-------------------------|---|-----------------|
| 大泉町立南中学校       | 2-0 |                         |   | 伊勢崎市立第三中学校      |
| 齊藤 友香<br>大里 碧依 | 1   | 19-21<br>21-10<br>18-12 | 1 | 神尾 茜<br>神尾 実希   |
| 早野 芽依          | 2   | 21- 4<br>21- 2          | 0 | 安達 日向子          |
| 野口 紗希<br>中村 風花 | 2   | 21-14<br>21-14          | 0 | 松村 桃果<br>清水 あすか |

| 女子団体 15        |     |                |   |                 |
|----------------|-----|----------------|---|-----------------|
| みどり市立笠懸中学校     | 2-0 |                |   | 高崎市立大類中学校       |
| 植木 晴菜<br>金子 天音 |     | 21-12<br>19-11 |   | 渡邊 美花心<br>鬼塚 寧々 |
| 小林 莉緒          | 2   | 21- 6<br>21- 3 | 0 | 佐藤 桃香           |
| 松本 蒼衣<br>石原 妃莉 | 2   | 21- 9<br>21-12 | 0 | 小池 朱里<br>尾花 有紀  |

| 女子団体 16        |     |                |   |                |
|----------------|-----|----------------|---|----------------|
| 大泉町立南中学校       | 2-1 |                |   | 桐生市立境野中学校      |
| 早野 芽依<br>中村 風花 | 2   | 21-18<br>21-16 | 0 | 清水 彩里<br>青木 結菜 |
| 野口 紗希          | 0   | 6-21<br>10-21  | 2 | 成田 柚           |
| 齊藤 友香<br>大里 碧依 | 2   | 21- 7<br>21-10 | 0 | 石川 純羽<br>藤生 璃音 |

| 女子団体 17        |     |                |   |                |
|----------------|-----|----------------|---|----------------|
| みどり市立笠懸中学校     | 2-0 |                |   | 大泉町立南中学校       |
| 植木 晴菜<br>金子 天音 |     | 18-21<br>16-17 |   | 早野 芽依<br>大里 碧依 |
| 小林 莉緒          | 2   | 21-14<br>21-17 | 0 | 野口 紗希          |
| 松本 蒼衣<br>石原 妃莉 | 2   | 21-19<br>21-19 | 0 | 齊藤 友香<br>中村 風花 |

| 女子団体 18         |     |                |   |                |
|-----------------|-----|----------------|---|----------------|
| 高崎市立大類中学校       | 2-0 |                |   | 桐生市立境野中学校      |
| 渡邊 美花心<br>佐藤 桃香 |     |                |   | 石川 純羽<br>成田 柚  |
| 吉岡 留奈           | 2   | 21-10<br>21- 7 | 0 | 青木 結菜          |
| 神宮 美来<br>尾花 有紀  | 2   | 21- 9<br>21-11 | 0 | 清水 彩里<br>下山 菜摘 |

|  |  |  |  |  |
|--|--|--|--|--|
|  |  |  |  |  |
|  |  |  |  |  |
|  |  |  |  |  |
|  |  |  |  |  |

|  |  |  |  |  |
|--|--|--|--|--|
|  |  |  |  |  |
|  |  |  |  |  |
|  |  |  |  |  |
|  |  |  |  |  |

|  |  |  |  |  |
|--|--|--|--|--|
|  |  |  |  |  |
|  |  |  |  |  |
|  |  |  |  |  |
|  |  |  |  |  |

|  |  |  |  |  |
|--|--|--|--|--|
|  |  |  |  |  |
|  |  |  |  |  |
|  |  |  |  |  |
|  |  |  |  |  |

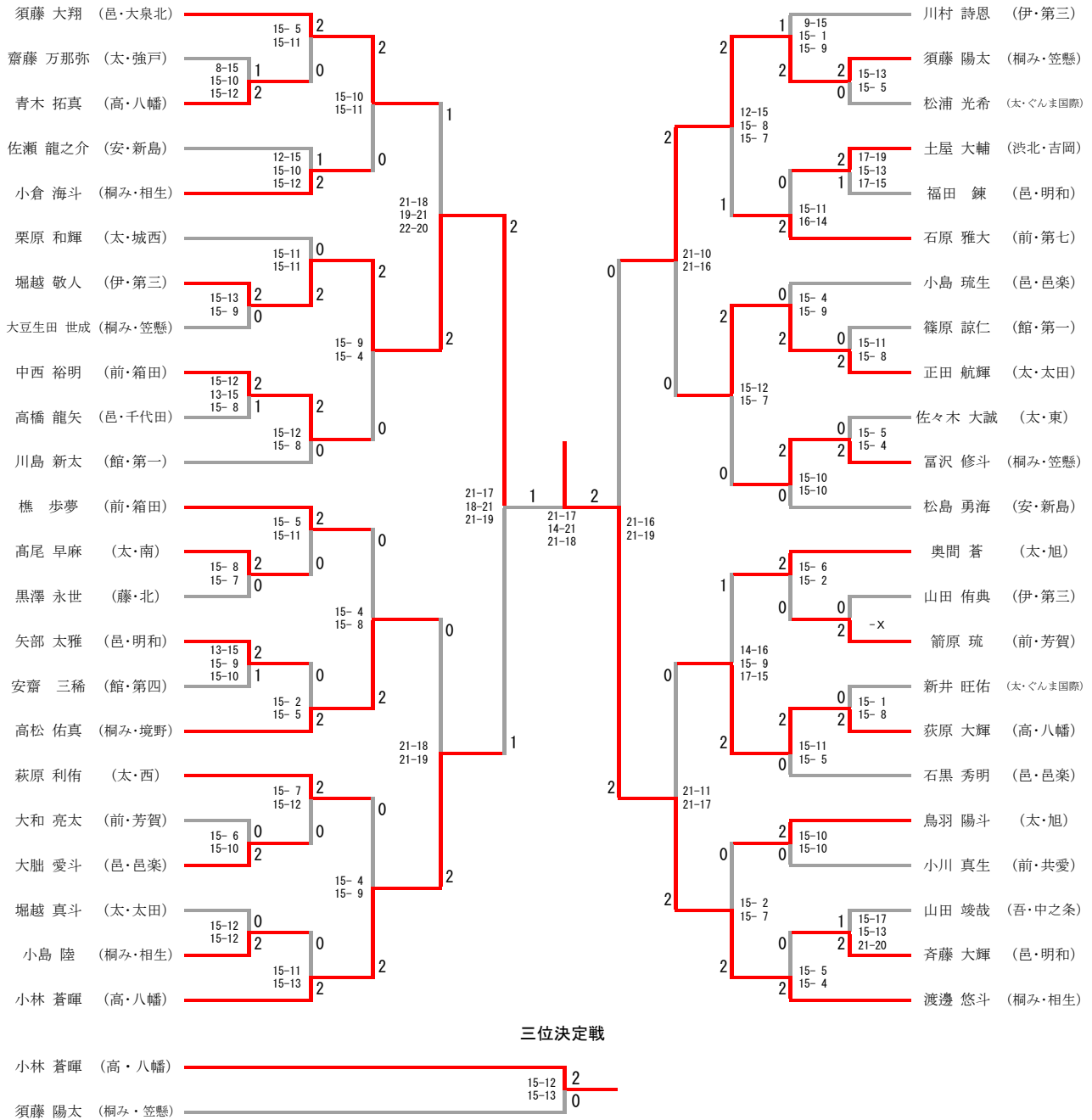
|  |  |  |  |  |
|--|--|--|--|--|
|  |  |  |  |  |
|  |  |  |  |  |
|  |  |  |  |  |
|  |  |  |  |  |

|  |  |  |  |  |
|--|--|--|--|--|
|  |  |  |  |  |
|  |  |  |  |  |
|  |  |  |  |  |
|  |  |  |  |  |

# 令和元年度 第41回 群馬県中学校新人バドミントン大会

令和元年10月19日、26日

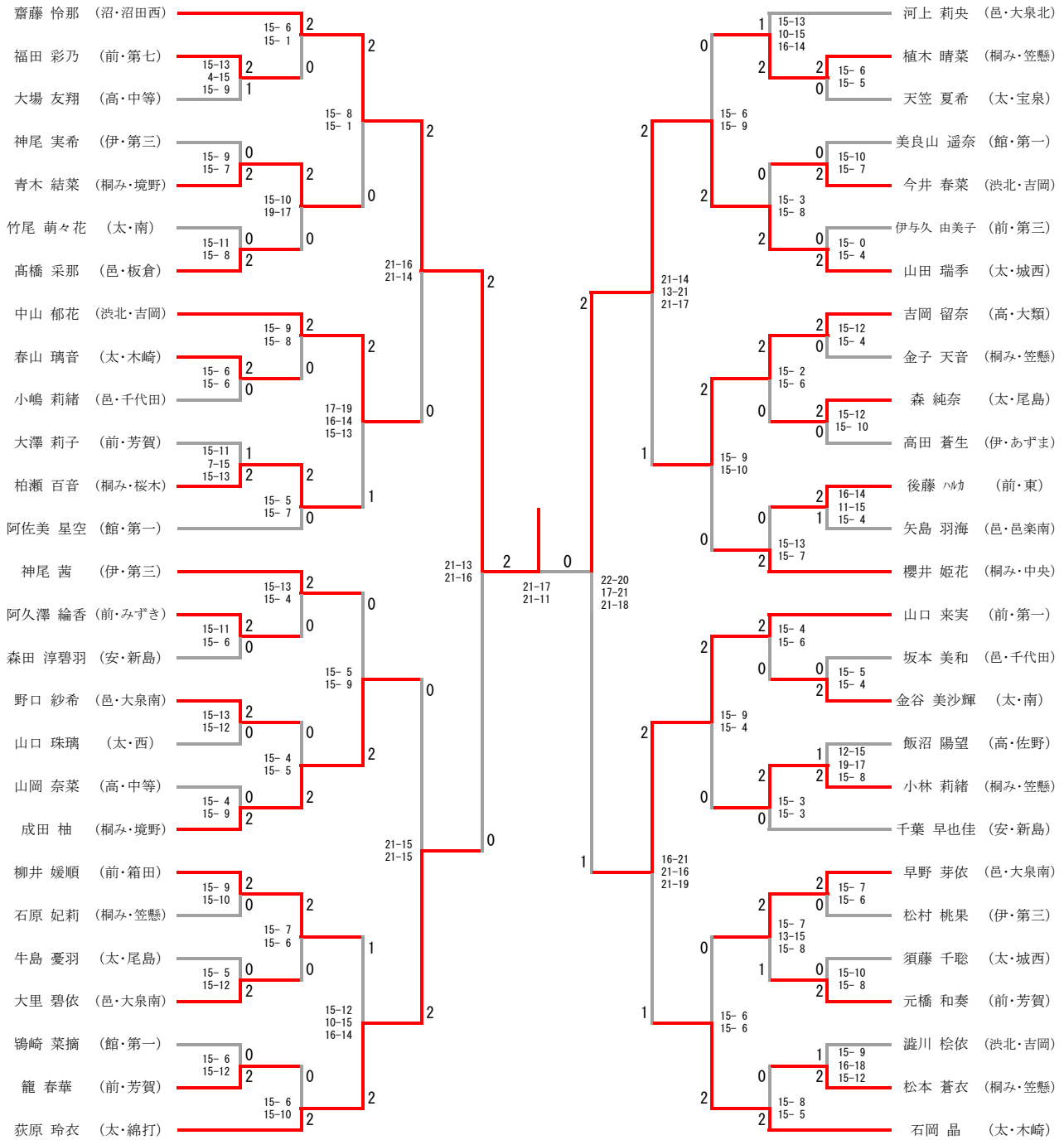
男子会場：大泉町立南中学校体育館 女子会場：いづみ総合公園町民体育館  
男子シングルス



# 令和元年度 第41回 群馬県中学校新人バドミントン大会

令和元年10月19日、26日

男子会場：大泉町立南中学校体育館 女子会場：いずみ総合公園町民体育館  
女子シングルス



## 三位決定戦

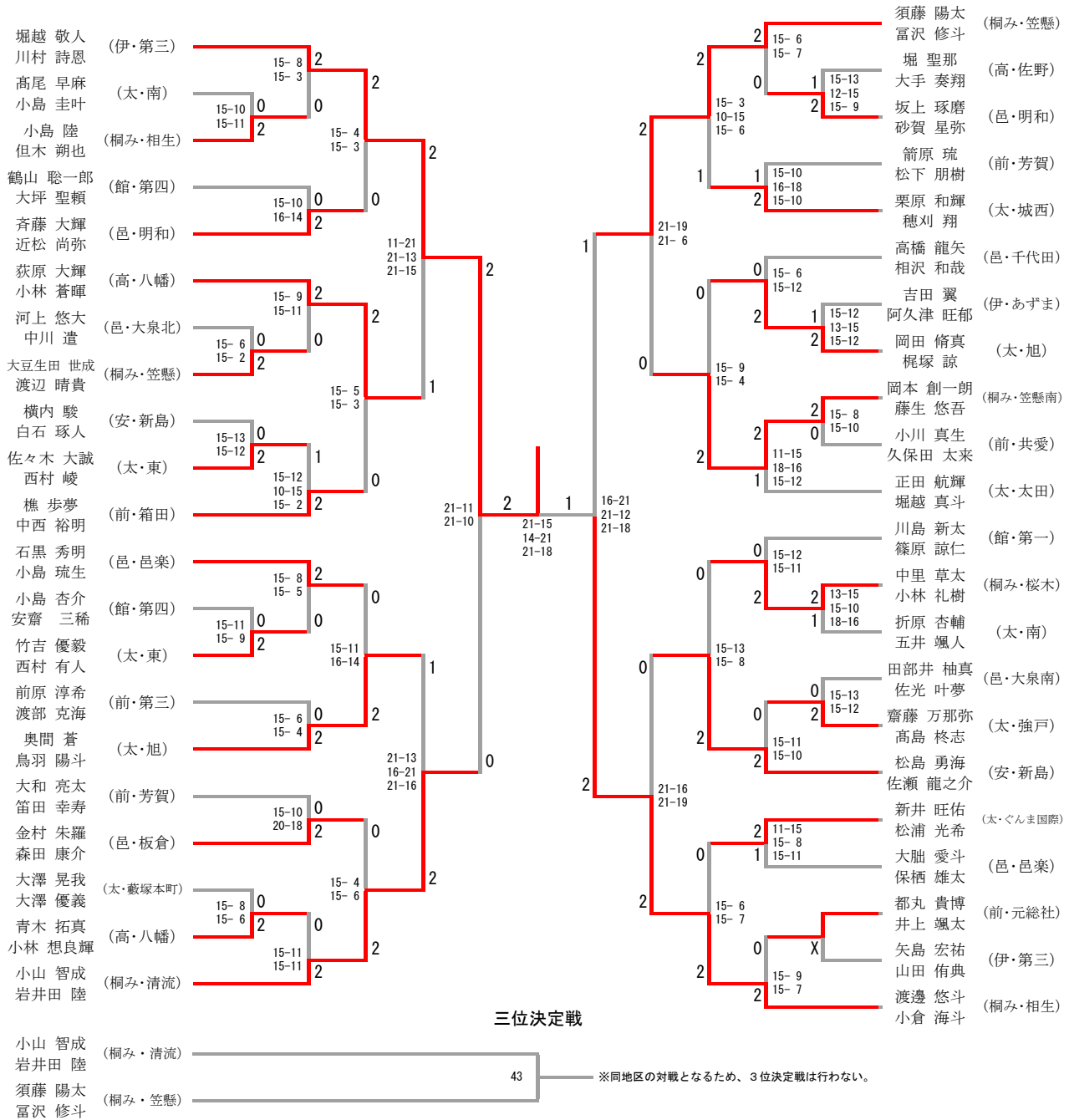


# 令和元年度 第41回 群馬県中学校新人バドミントン大会

令和元年10月19日、26日

男子会場：大泉町立南中学校体育館 女子会場：いずみ総合公園町民体育館

## 男子ダブルス

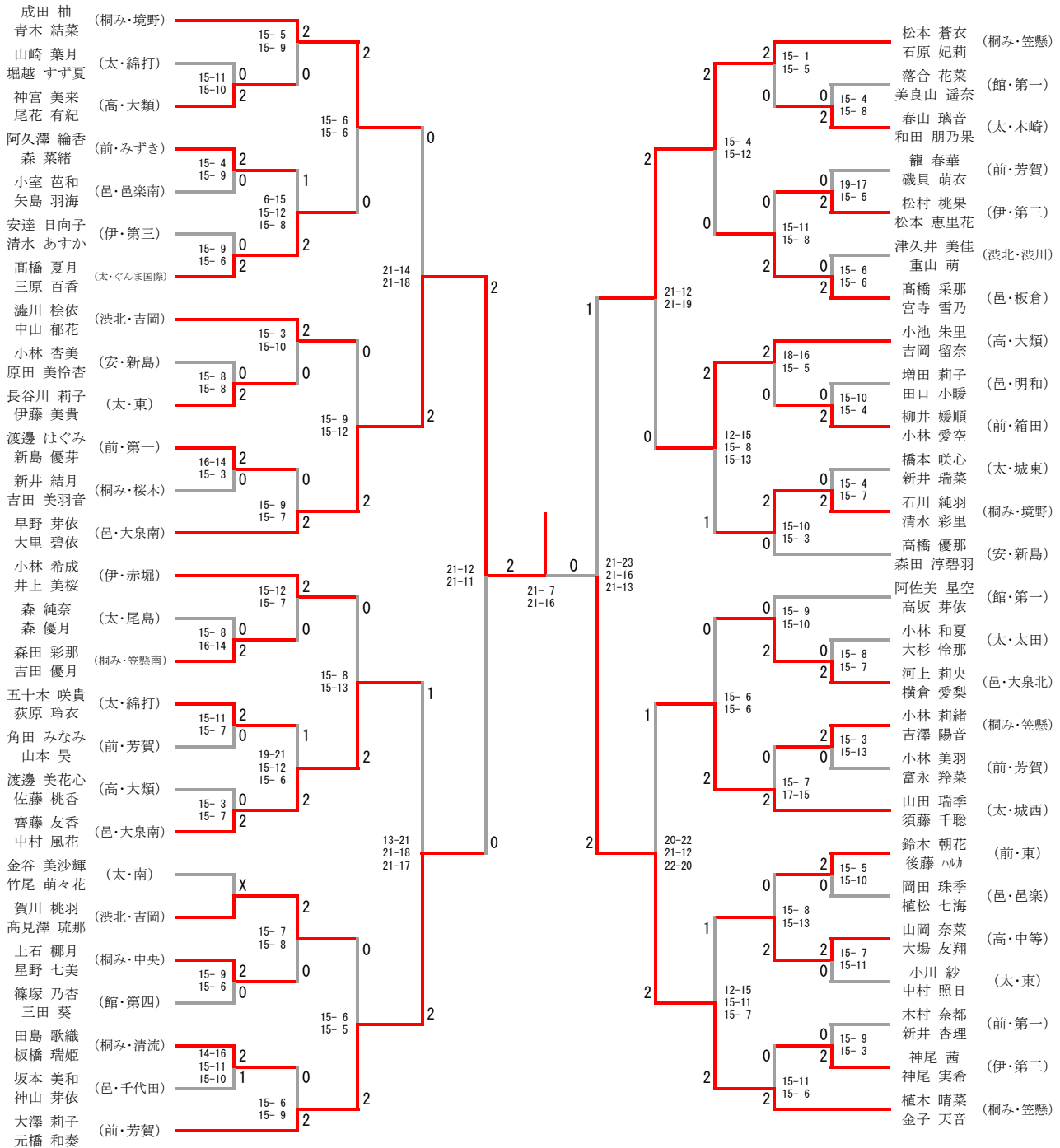




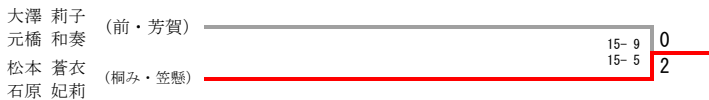
# 令和元年度 第41回 群馬県中学校新人バドミントン大会

令和元年10月19日、26日

男子会場：大泉町立南中学校体育館 女子会場：いづみ総合公園町民体育館  
女子ダブルス



## 三位決定戦



# 令和元年度 第41回 群馬県中学校新人バドミントン大会

令和元年10月19日、26日

男子会場：大泉町立南中学校体育館

女子会場：いずみ総合公園町民体育館

## 大会結果

### 男子団体 (BT)

### 女子団体 (GT)

| 学校名        | 順位 | 学校名        |
|------------|----|------------|
| 桐生市立相生中学校  | 1  | みどり市立笠懸中学校 |
| みどり市立笠懸中学校 | 2  | 大泉町立南中学校   |
| 邑楽町立邑楽中学校  | 3  | 高崎市立大類中学校  |
| 新島学園中学校    | 3  | 桐生市立境野中学校  |

### 男子シングルス (BS)

### 女子シングルス (GS)

| 学校名   | 氏名    | 順位 | 学校名  | 氏名    |
|-------|-------|----|------|-------|
| 桐生相生  | 渡邊 悠斗 | 1  | 沼田西  | 齋藤 怜那 |
| 伊勢崎三  | 堀越 敬人 | 2  | 太田城西 | 山田 瑞季 |
| 高崎八幡  | 小林 蒼暉 | 3  | 前橋一  | 山口 来実 |
| みどり笠懸 | 須藤 陽太 | 3  | 太田綿打 | 荻原 玲衣 |

### 男子ダブルス (BD)

### 女子ダブルス (GD)

| 学校名   | 氏名    | 順位 | 学校名   | 氏名    |
|-------|-------|----|-------|-------|
| 伊勢崎三  | 堀越 敬人 | 1  | 大泉南   | 早野 芽依 |
|       | 川村 詩恩 |    |       | 大里 碧依 |
| 桐生相生  | 渡邊 悠斗 | 2  | みどり笠懸 | 植木 晴菜 |
|       | 小倉 海斗 |    |       | 金子 天音 |
| 桐生清流  | 小山 智成 | 3  | みどり笠懸 | 松本 蒼衣 |
|       | 岩井田 陸 |    |       | 石原 妃莉 |
| みどり笠懸 | 須藤 陽太 | 3  | 前橋芳賀  | 大澤 莉子 |
|       | 富沢 修斗 |    |       | 元橋 和奏 |