

| ブロック | 学校名    | 地区      | 1       | 2       | 3       | 勝数 | 順位 |
|------|--------|---------|---------|---------|---------|----|----|
| A    | 1 箕郷   | (高崎)    | ○●○○○ 5 | △○○○△ 3 | △○○○△ 3 | 2  | 1  |
|      | 2 富岡東  | (富岡正梁)  | △△△△△ 0 | △△△△△ 1 | △△△△△ 1 | 0  | 3  |
|      | 3 伊勢崎一 | (伊勢崎佐波) | ○△○○○ 1 | △○○○△ 3 | △○○○△ 3 | 1  | 2  |

| ブロック | 学校名   | 地区      | 1       | 2       | 3       | 勝数 | 順位 |
|------|-------|---------|---------|---------|---------|----|----|
| B    | 4 太田南 | (太田)    | △○○○△ 2 | △○○○△ 3 | △○○○△ 3 | 1  | 2  |
|      | 5 鎌倉  | (前橋)    | ○△○○○ 3 | △○○○△ 3 | △○○○△ 3 | 2  | 1  |
|      | 6 赤城南 | (渋川北群島) | ○△○○○ 2 | △○○○△ 3 | △○○○△ 3 | 0  | 3  |

| ブロック | 学校名   | 地区      | 1       | 2       | 3       | 勝数 | 順位 |
|------|-------|---------|---------|---------|---------|----|----|
| C    | 7 新里  | (桐生みどり) | ○●○○○ 5 | △○○○△ 3 | △○○○△ 3 | 2  | 1  |
|      | 8 あずま | (伊勢崎佐波) | △△△△△ 0 | △○○○△ 2 | △○○○△ 2 | 0  | 3  |
|      | 9 群馬南 | (高崎)    | ○△○○○ 2 | △○○○△ 3 | △○○○△ 3 | 0  | 2  |

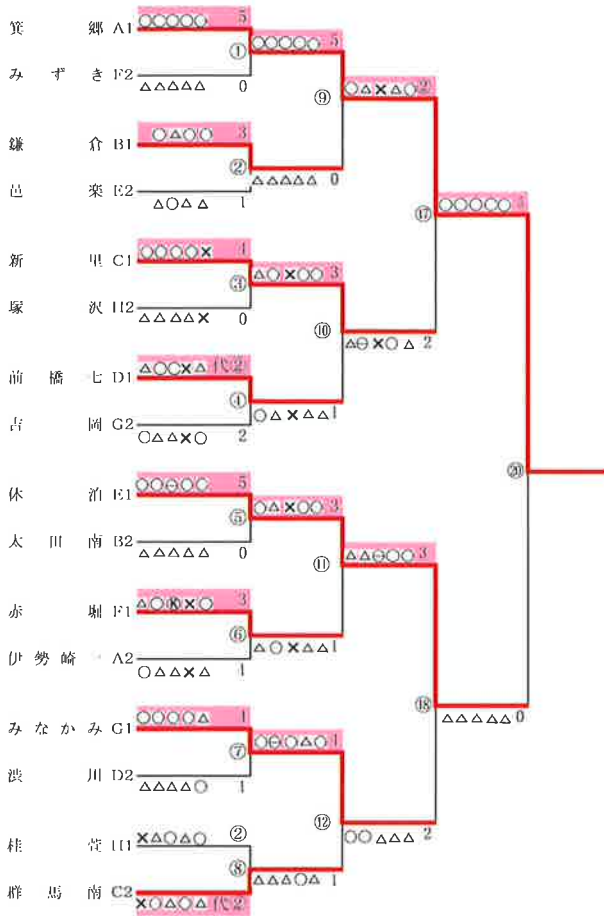
| ブロック | 学校名    | 地区      | 1       | 2       | 3       | 勝数 | 順位 |
|------|--------|---------|---------|---------|---------|----|----|
| D    | 10 前橋七 | (前橋)    | ○△○○○ 3 | △○○○△ 3 | △○○○△ 3 | 1  | 2  |
|      | 11 渋川  | (渋川北群島) | △○○○△ 2 | △○○○△ 3 | △○○○△ 3 | 1  | 2  |
|      | 12 多々良 | (館林)    | △△○○○ 2 | △○○○△ 3 | △○○○△ 3 | 0  | 3  |

| ブロック | 学校名   | 地区   | 1       | 2       | 3       | 勝数 | 順位 |
|------|-------|------|---------|---------|---------|----|----|
| E    | 13 体泊 | (太田) | ○●○○○ 5 | △○○○△ 3 | △○○○△ 3 | 2  | 1  |
|      | 14 佐野 | (高崎) | △△△△△ 0 | △○○○△ 2 | △○○○△ 2 | 0  | 3  |
|      | 15 邑楽 | (邑楽) | △○○○△ 3 | △○○○△ 3 | △○○○△ 3 | 1  | 2  |

| ブロック | 学校名    | 地区      | 1       | 2       | 3       | 勝数 | 順位 |
|------|--------|---------|---------|---------|---------|----|----|
| F    | 16 赤堀  | (伊勢崎佐波) | ○△○○○ 1 | △○○○△ 3 | △○○○△ 3 | 1  | 2  |
|      | 17 みずき | (前橋)    | ○△○○○ 1 | △○○○△ 2 | △○○○△ 2 | 0  | 2  |
|      | 18 矢中  | (高崎)    | ○△○○○ 2 | △○○○△ 3 | △○○○△ 3 | 0  | 3  |

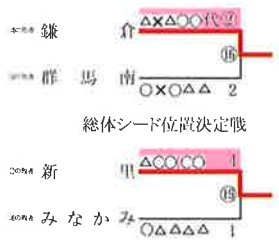
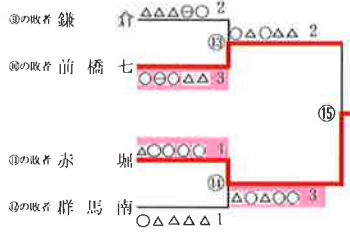
| ブロック | 学校名     | 地区      | 1       | 2       | 3       | 勝数 | 順位 |
|------|---------|---------|---------|---------|---------|----|----|
| G    | 19 吉岡   | (渋川北群島) | △△×○○ 1 | ○△○○○ 3 | ○△○○○ 3 | 1  | 2  |
|      | 20 みなかみ | (利根)    | ○×△○○ 3 | ○×△○○ 2 | ○×△○○ 2 | 1  | 1  |
|      | 21 沼田   | (沼田)    | △×△○○ 2 | △○○○△ 2 | △○○○△ 2 | 0  | 3  |

| ブロック | 学校名    | 地区      | 1       | 2       | 3       | 勝数 | 順位 |
|------|--------|---------|---------|---------|---------|----|----|
| H    | 22 塚沢  | (高崎)    | △×△○○ 2 | ○●○○○ 5 | ○●○○○ 5 | 1  | 2  |
|      | 23 桂菅  | (前橋)    | ○×△○○ 2 | ○●○○○ 1 | ○●○○○ 1 | 2  | 1  |
|      | 24 玉村南 | (伊勢崎佐波) | △△△○○ 1 | △○○○△ 2 | △○○○△ 2 | 0  | 3  |



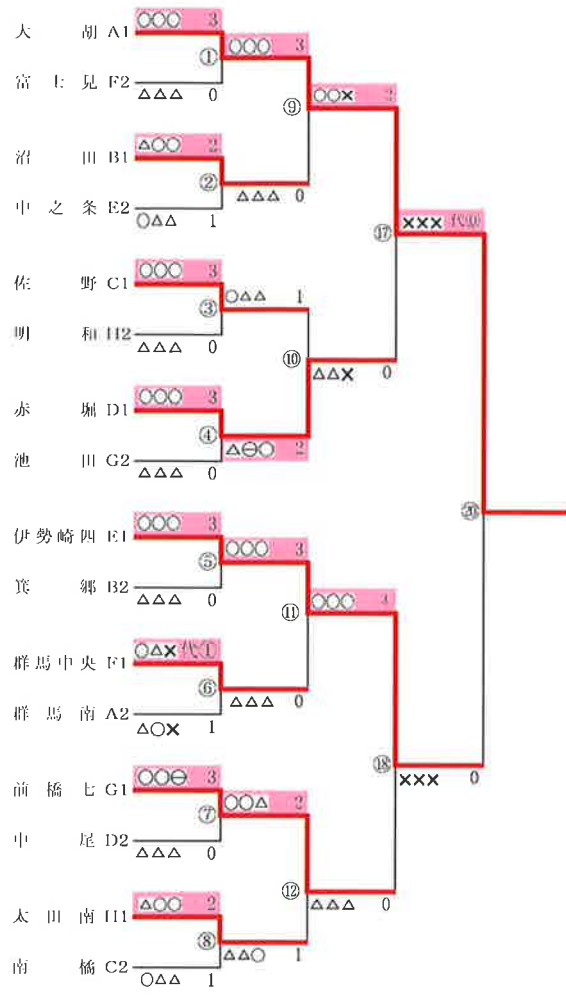
高崎市立箕郷中学校 (6年ぶり6回目)

5,6,7,8位決定戦

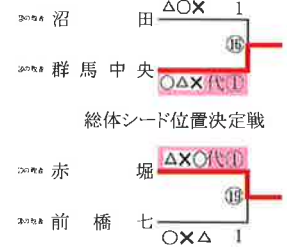
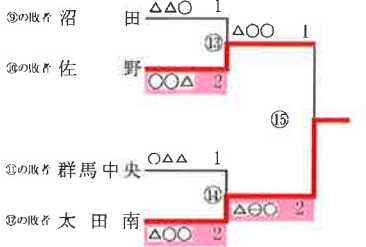


\*記号の見方 ○...本勝ち ⊖...技有勝ち ⊕...優勢勝ち ×...引き分け △...負け 代...代表戦で勝った  
 ○GS ⊖GS GS#2 ...ゴールデンスコア

| ブロック | 学校名           | 地区  | 1 | 2   | 3   | 勝数  | 順位 |
|------|---------------|-----|---|-----|-----|-----|----|
| A    | 1 大胡 (前橋)     | 〇〇〇 | 3 |     |     | 1   | 1  |
|      | 2 群馬南 (高崎)    | △△△ | 0 |     |     | 0   | 2  |
|      | 3 みなかみ (利根)   |     |   |     |     |     |    |
| B    | 4 沼田 (沼田)     | 〇〇〇 | 3 |     | 〇〇  | 3   | 2  |
|      | 5 古巻 (沼田)     | △△△ | 0 | △〇△ | 1   | 0   | 3  |
|      | 6 箕郷 (高崎)     |     |   | 〇△〇 | 2   | △△△ | 0  |
| C    | 7 佐野 (高崎)     | 〇〇〇 | 3 |     | 〇〇〇 | 3   | 2  |
|      | 8 南橋 (前橋)     | △△△ | 0 | 〇〇× | 2   | 1   | 2  |
|      | 9 藤岡北 (藤岡多野)  |     |   | △△× | 0   | △△△ | 0  |
| D    | 10 赤堀 (伊勢崎)   | 〇〇〇 | 3 |     | 〇〇〇 | 3   | 2  |
|      | 11 富岡南 (富岡)   | △△△ | 0 | △△〇 | 1   | 0   | 3  |
|      | 12 中尾 (高崎)    |     |   | 〇△△ | 2   | △△△ | 0  |
| E    | 13 伊勢崎四 (伊勢崎) | 〇〇〇 | 3 |     | 〇〇〇 | 3   | 2  |
|      | 14 中之条 (吾妻)   | △△△ | 0 | 〇〇〇 | 3   | 1   | 2  |
|      | 15 長野郷 (高崎)   |     |   | △△△ | 0   | △△△ | 0  |
| F    | 16 群馬中央 (高崎)  | 〇〇〇 | 3 |     | 〇〇〇 | 3   | 2  |
|      | 17 榛東 (沼田)    | △△△ | 0 | 〇△△ | 1   | 0   | 3  |
|      | 18 富士見 (前橋)   |     |   | △△〇 | 2   | △△△ | 0  |
| G    | 19 前橋七 (前橋)   |     |   |     | 〇〇△ | 2   | 1  |
|      | 20 大類 (高崎)    |     |   |     |     |     |    |
|      | 21 池田 (沼田)    |     |   |     | △△〇 | 1   | 0  |
| H    | 22 太田南 (太田)   | △△〇 | 2 |     | △△〇 | 2   | 2  |
|      | 23 明和 (邑楽)    | 〇△△ | 1 | ×〇〇 | 2   | 1   | 2  |
|      | 24 榛名 (高崎)    |     |   | ×△△ | 0   | 〇△△ | 1  |



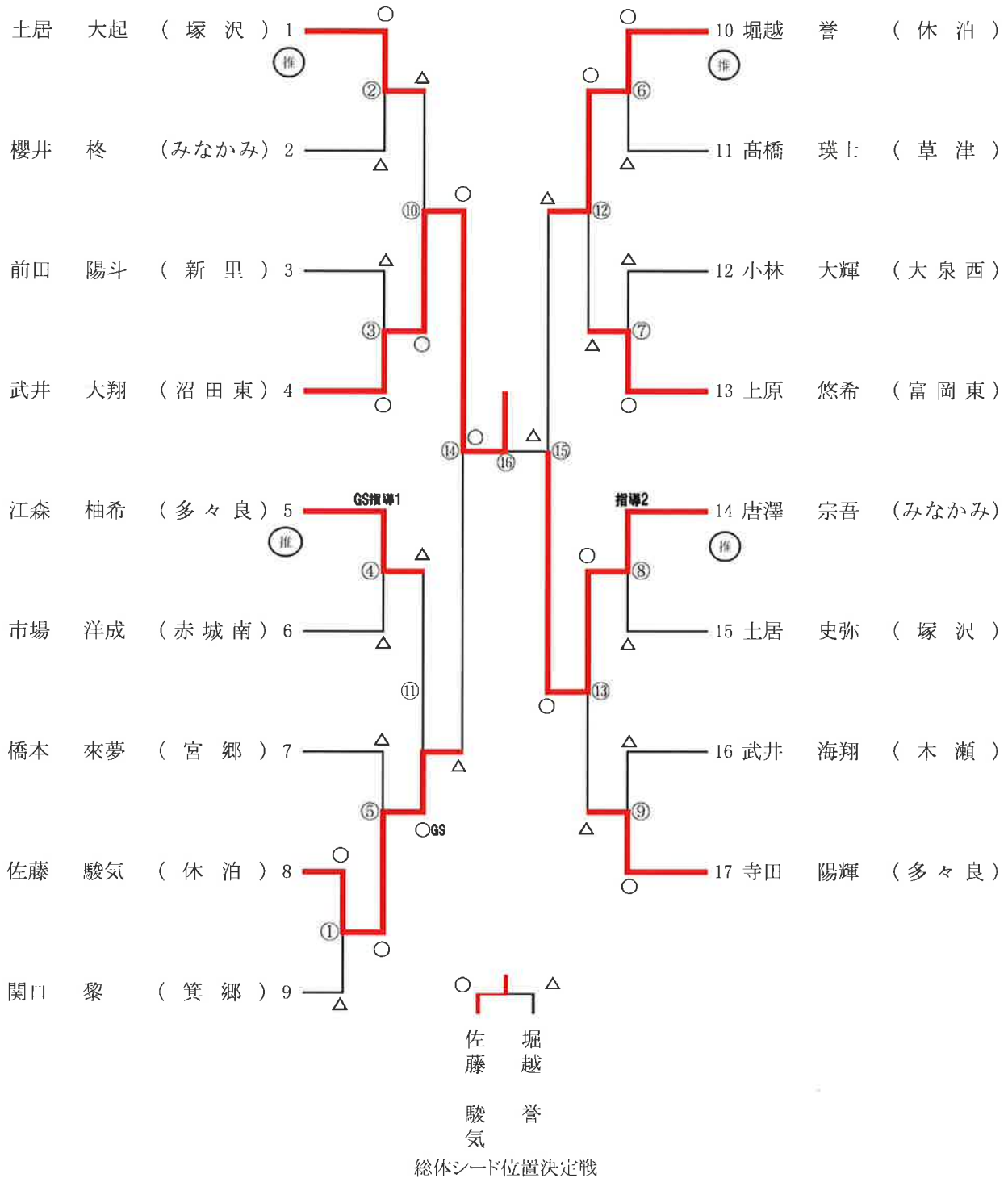
5,6,7,8位決定戦



\*記号の見方 ○...本勝ち ◯...技有勝ち ⑩...優勝ち ×...引き分け △...負け 代...代表戦で勝った  
 〇〇△ 〇△〇 GS#2 ...ゴールドensコア

# 第46回 群馬県中学校春季柔道大会 男子 個人戦組み合わせ 50kg級

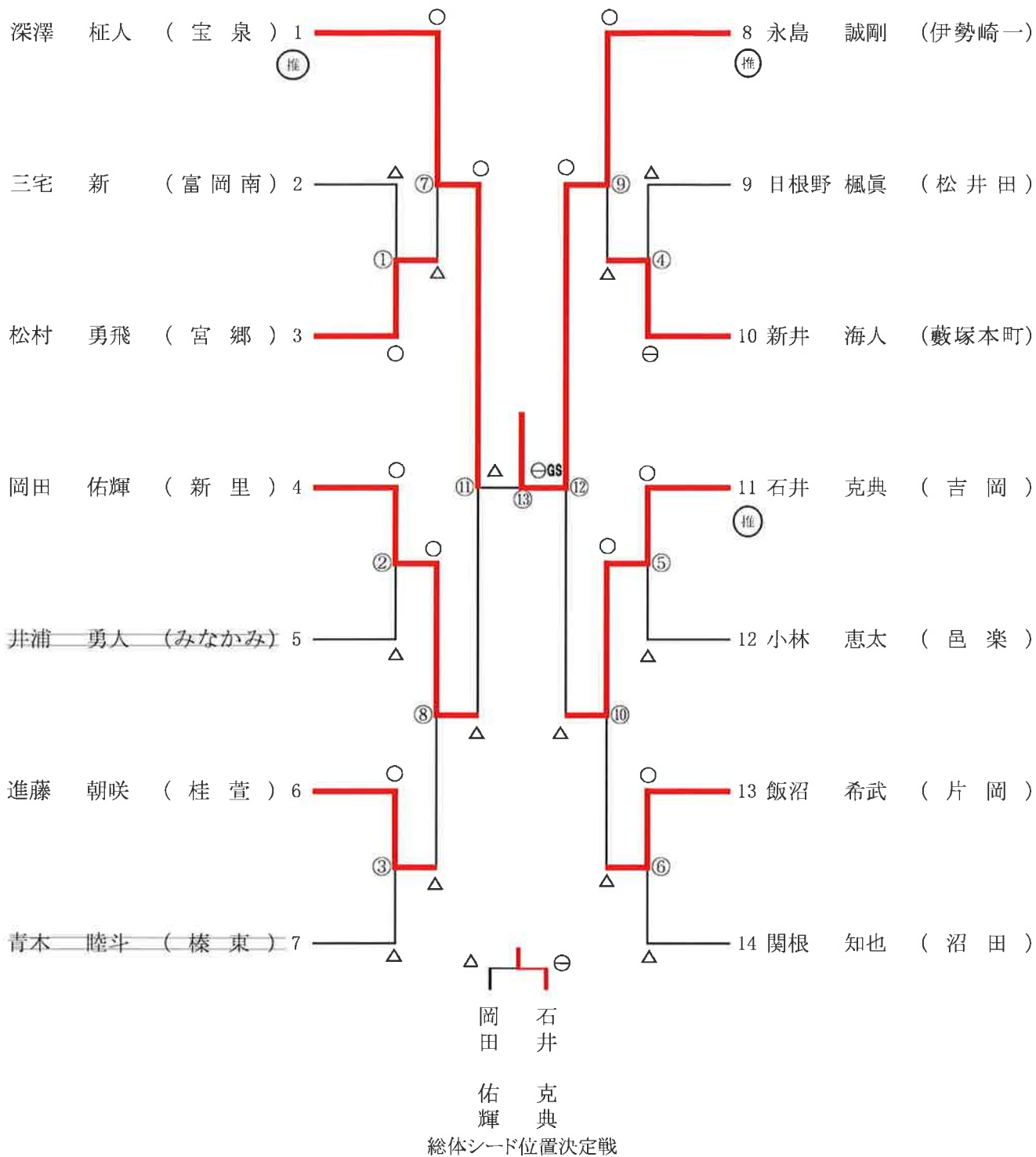
令和4年6月12日 於 太田市武道館



※記号の見方 ○…一本勝 ⊖…技有勝 △…負 ○GS ⊖GS GS指導1 GS指導2 …ゴールデンスコア

# 第46回 群馬県中学校春季柔道大会 男子 個人戦組み合わせ 55kg級

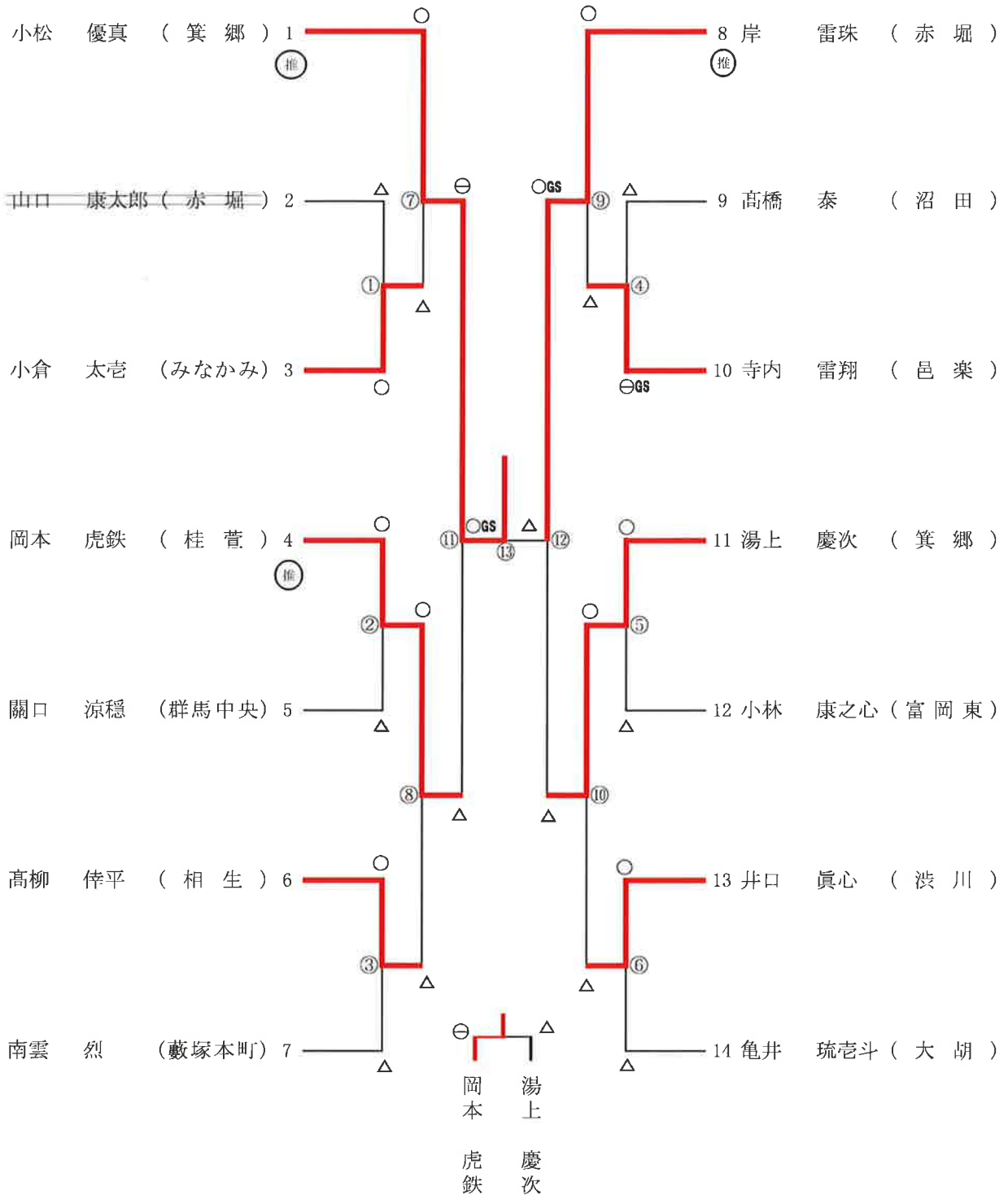
令和4年6月12日 於 太田市武道館



※記号の見方 ○…一本勝 ⊖…技有勝 △…負 ○GS ⊖GS GS増導1 GS増導2 …ゴールデンスコア

# 第46回 群馬県中学校春季柔道大会 男子 個人戦組み合わせ 60kg級

令和4年6月12日 於 太田市武道館

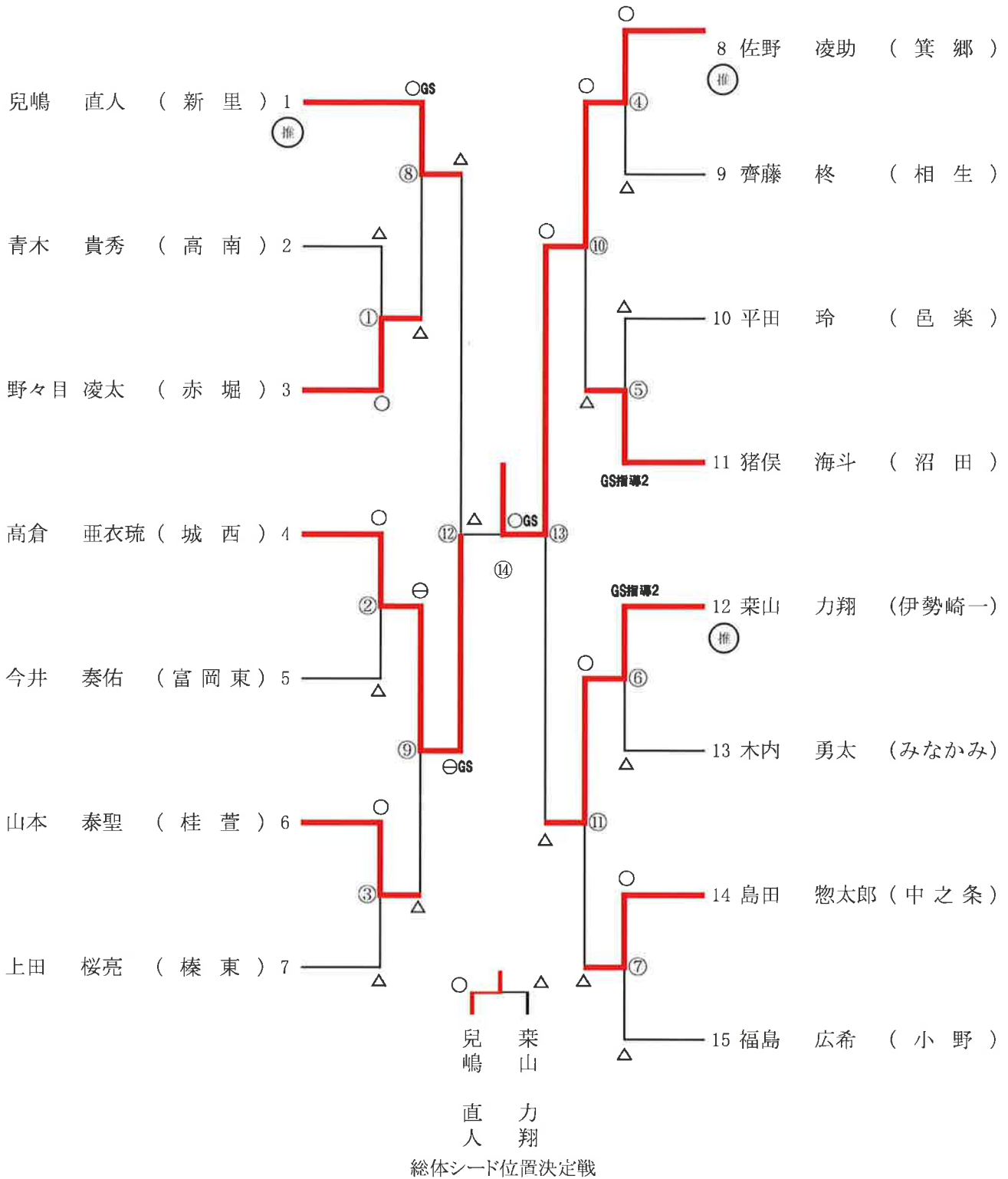


総体シード位置決定戦

※記号の見方 ○…一本勝 ⊖…技有勝 Δ…負 OGS ⊖GS GS増増1 GS増増2 …ゴールデンスコア

# 第46回 群馬県中学校春季柔道大会 男子 個人戦組み合わせ 66kg級

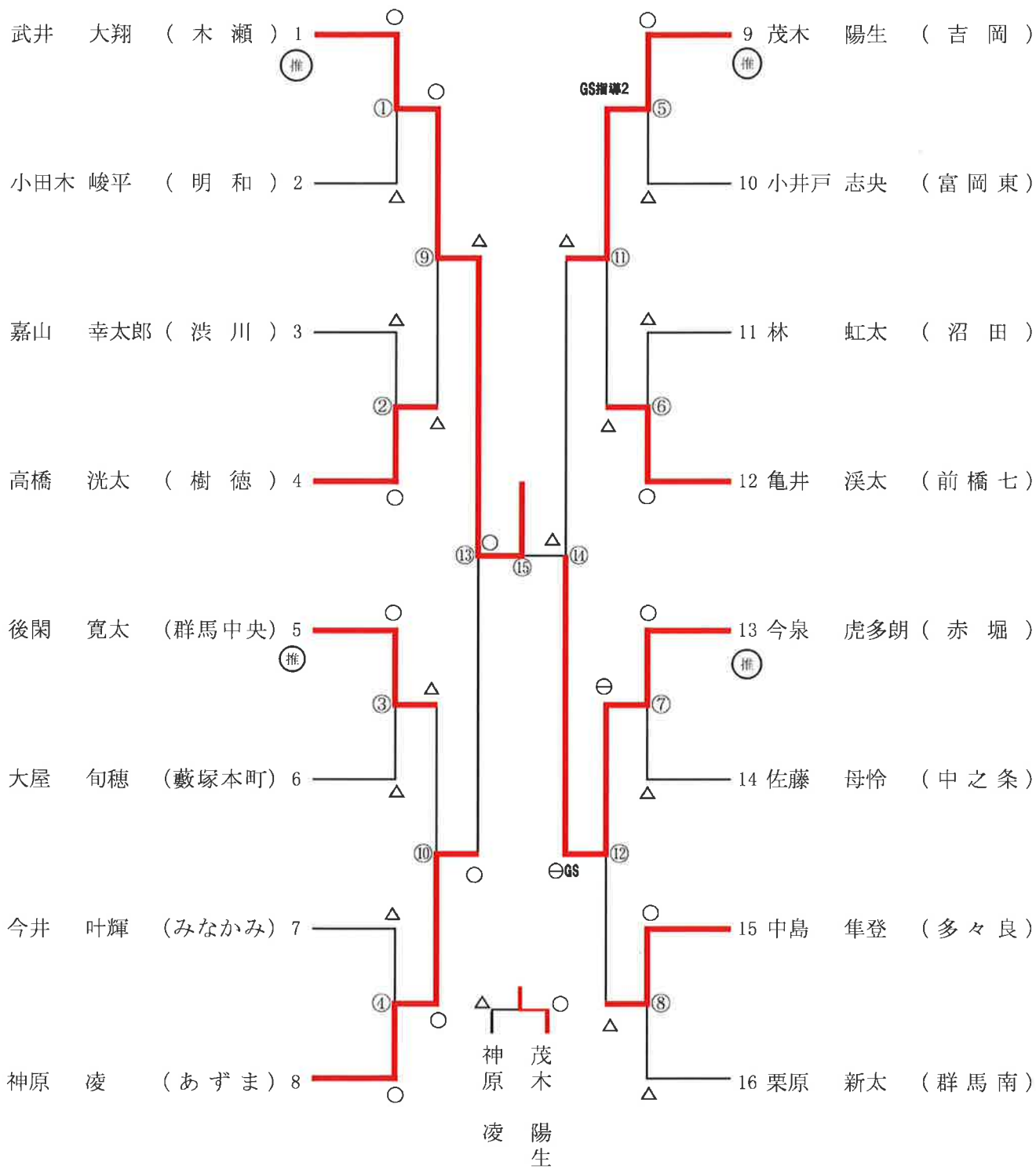
令和4年6月12日 於 太田市武道館



※記号の見方 ○…一本勝 ⊖…技有勝 △…負 ○GS ⊖GS GS指碁1 GS指碁2 …ゴールデンスコア

# 第46回 群馬県中学校春季柔道大会 男子 個人戦組み合わせ 73kg級

令和4年6月12日 於 太田市武道館

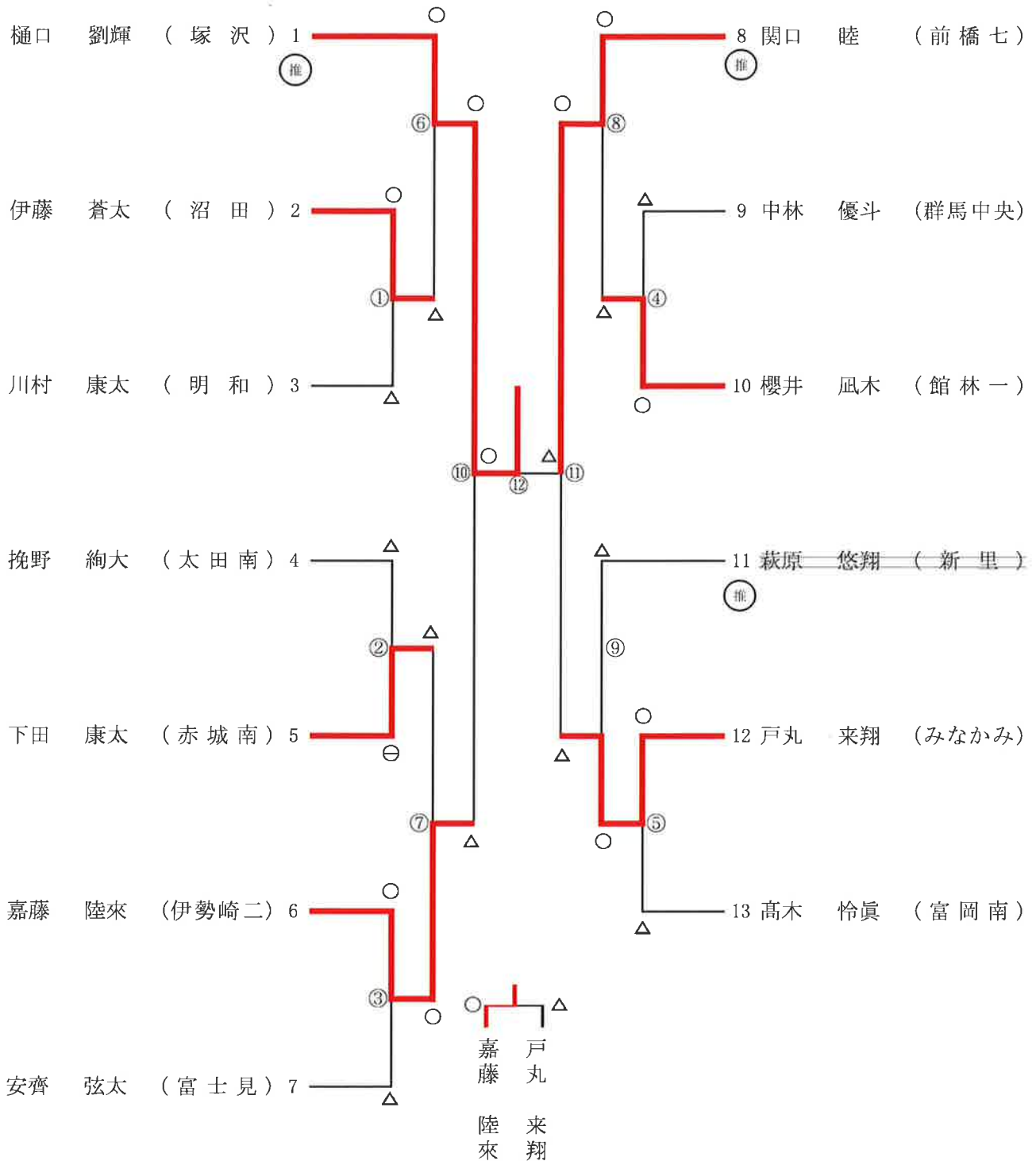


総体シード位置決定戦

※記号の見方 ○…一本勝 ⊖…技有勝 △…負 ○GS ⊖GS GS指準1 GS指準2 …ゴールデンスコア

# 第46回 群馬県中学校春季柔道大会 男子 個人戦組み合わせ 81kg級

令和4年6月12日 於 太田市武道館



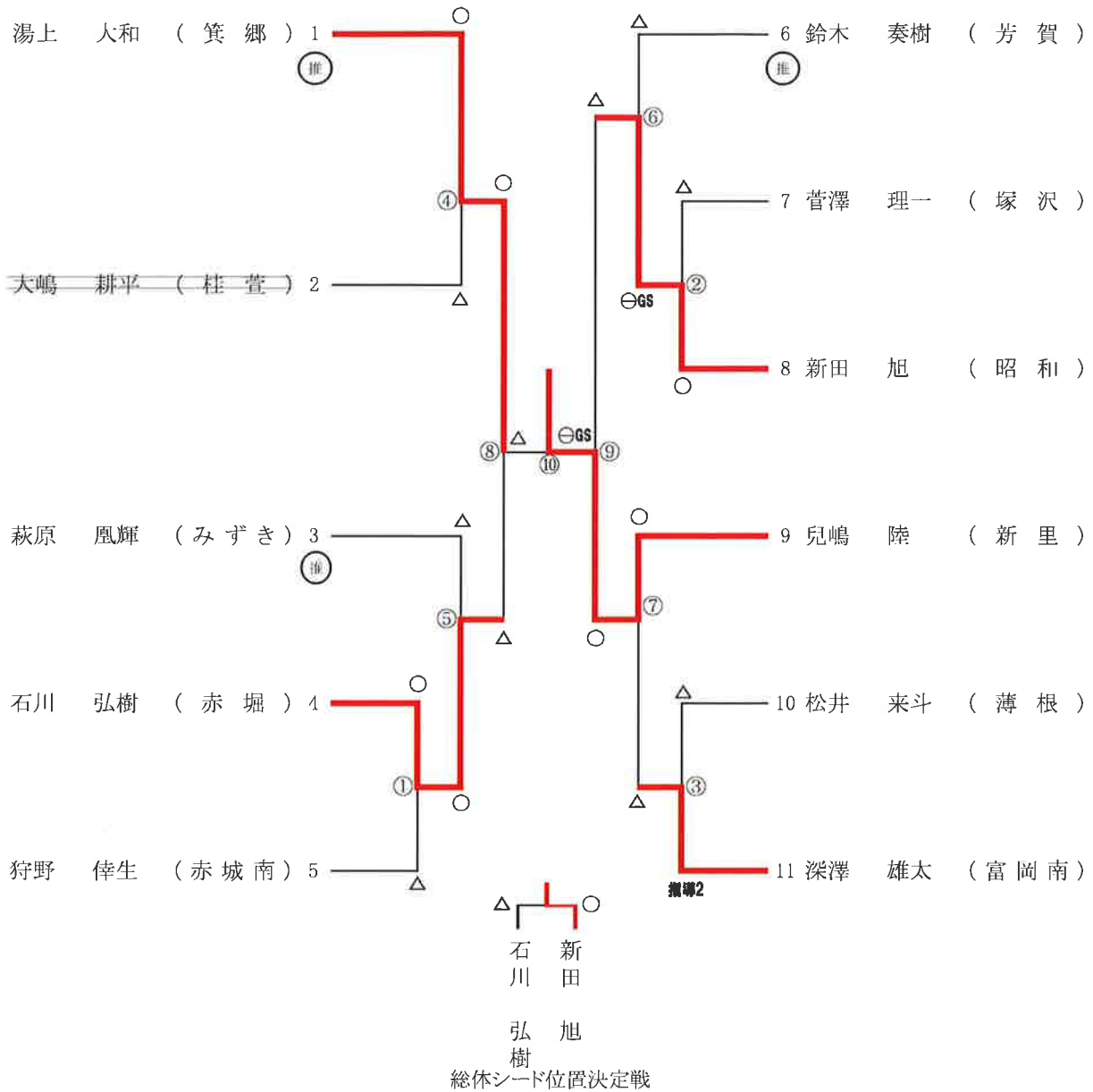
総体シード位置決定戦

※記号の見方 ○…一本勝 ⊖…技有勝 △…負 ○GS ⊖GS GS増撃1 GS増撃2 …ゴールデンスコア



# 第46回 群馬県中学校春季柔道大会 男子 個人戦組み合わせ 90kg級

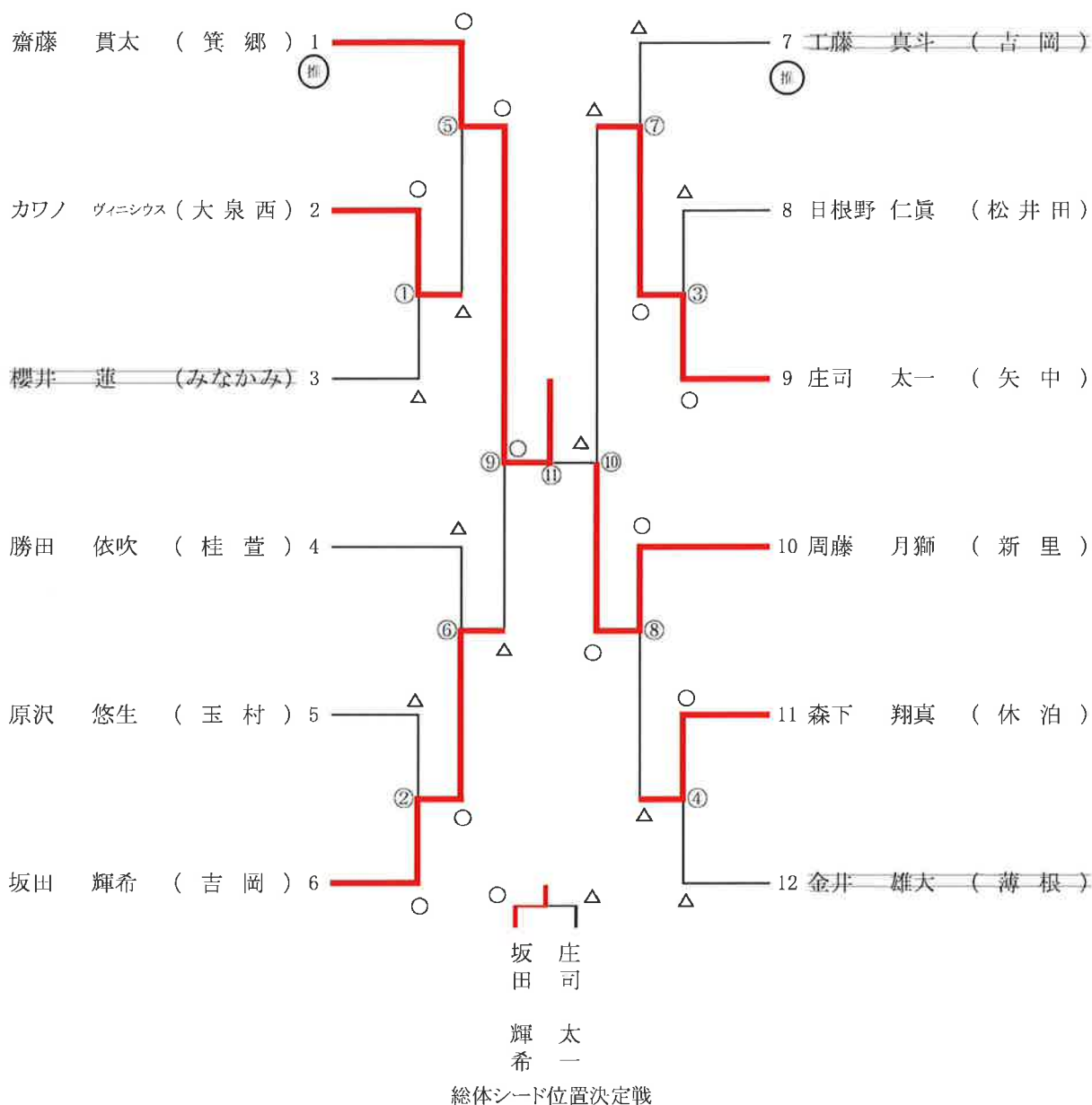
令和4年6月12日 於 太田市武道館



※記号の見方 ○…一本勝 ⊖…技有勝 △…負 ○GS ⊖GS GS獲得1 GS獲得2 …ゴールデンスコア

# 第46回 群馬県中学校春季柔道大会 男子 個人戦組み合わせ 90kg超級

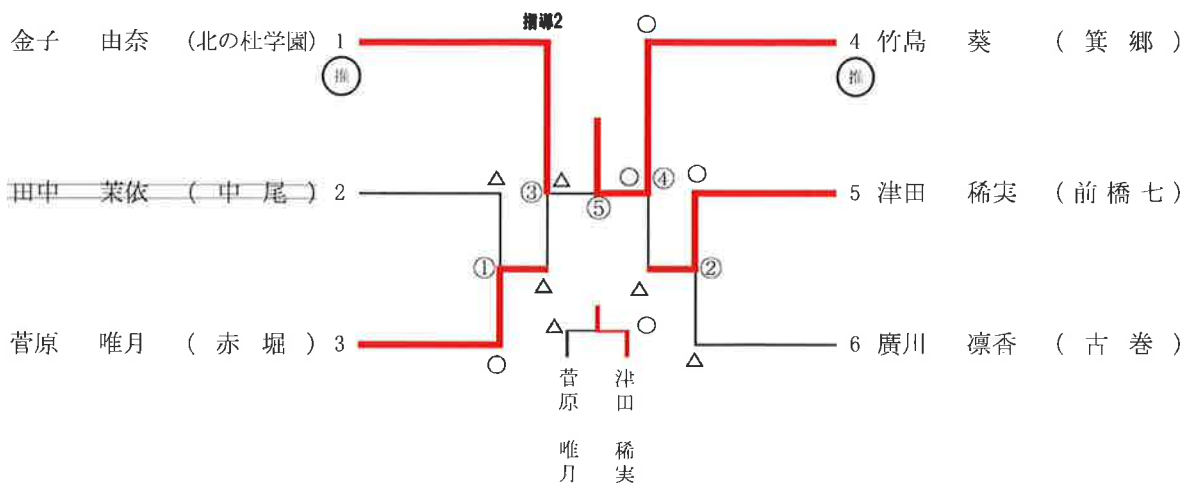
令和4年6月12日 於 太田市武道館



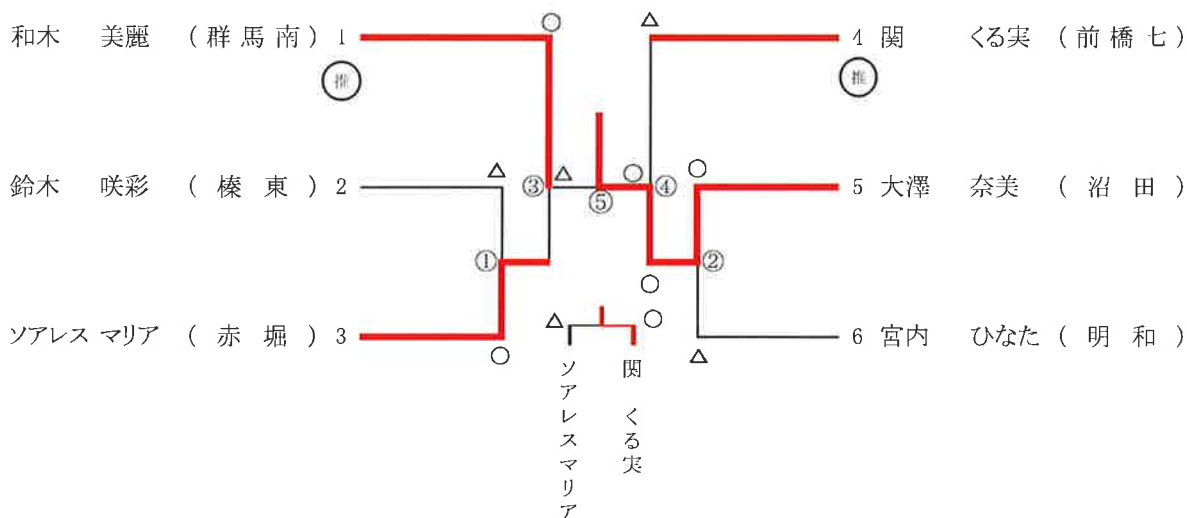
※記号の見方 ○…一本勝 ⊖…技有勝 △…負 ○GS ⊖GS GS増撃1 GS増撃2 …ゴールデンスコア

# 第46回 群馬県中学校春季柔道大会 女子 個人戦組み合わせ 40kg級

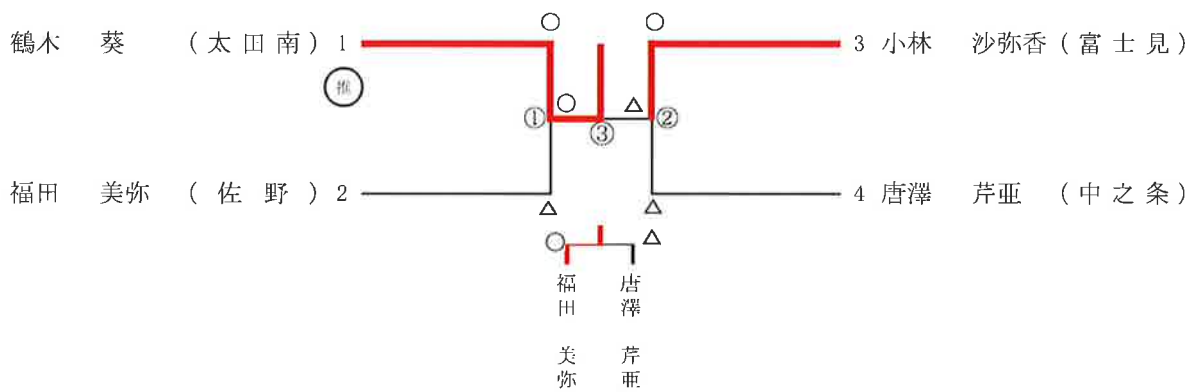
令和4年6月12日 於 太田市武道館



# 女子 個人戦組み合わせ 70kg級



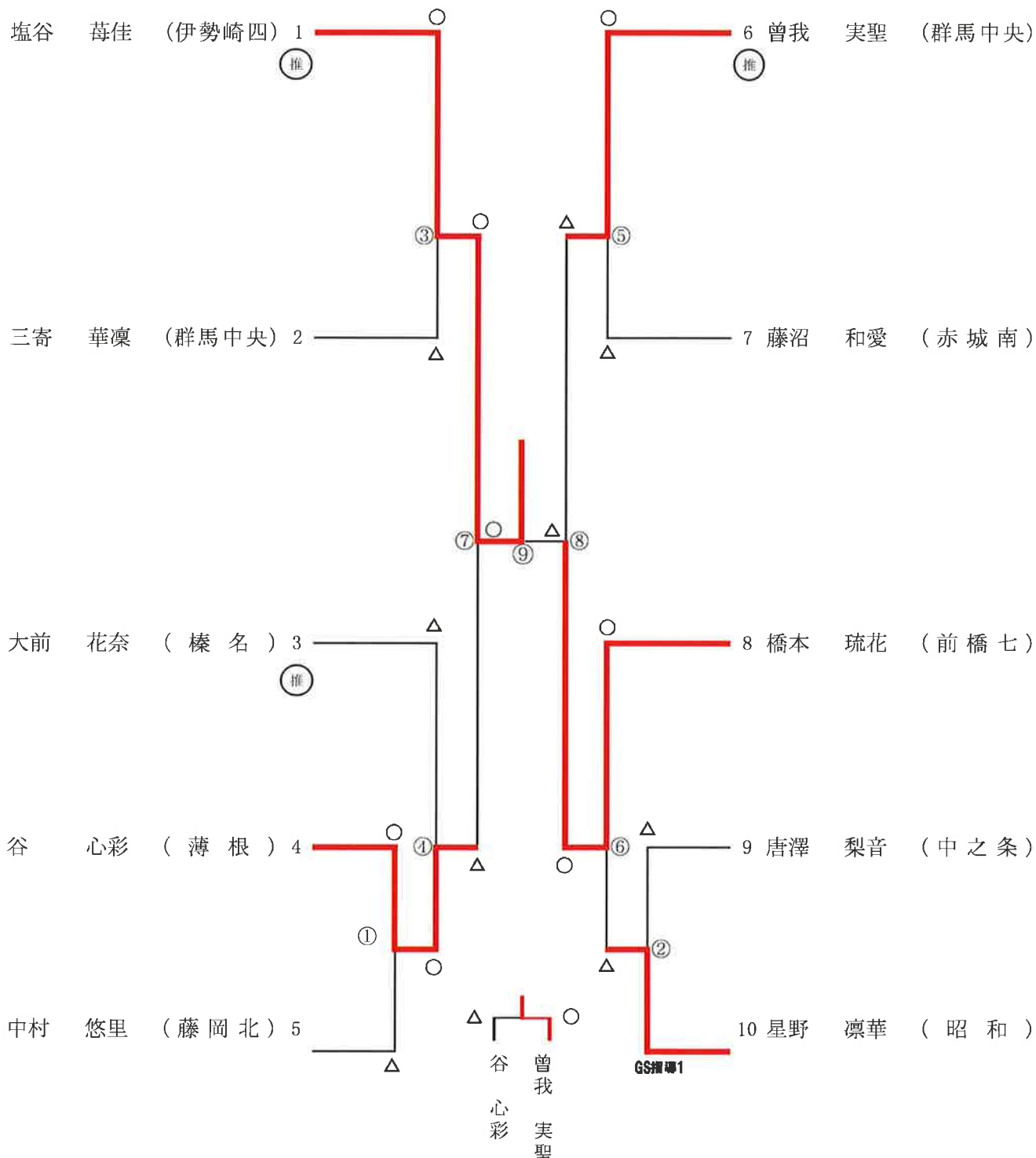
# 女子 個人戦組み合わせ 70kg超級



※記号の見方 ○…一本勝 ⊖…技有勝 △…負 ○GS ⊖GS GS指準1 GS指準2 …ゴールテンスコア

# 第46回 群馬県中学校春季柔道大会 女子 個人戦組み合わせ 44kg級

令和4年6月12日 於 太田市武道館

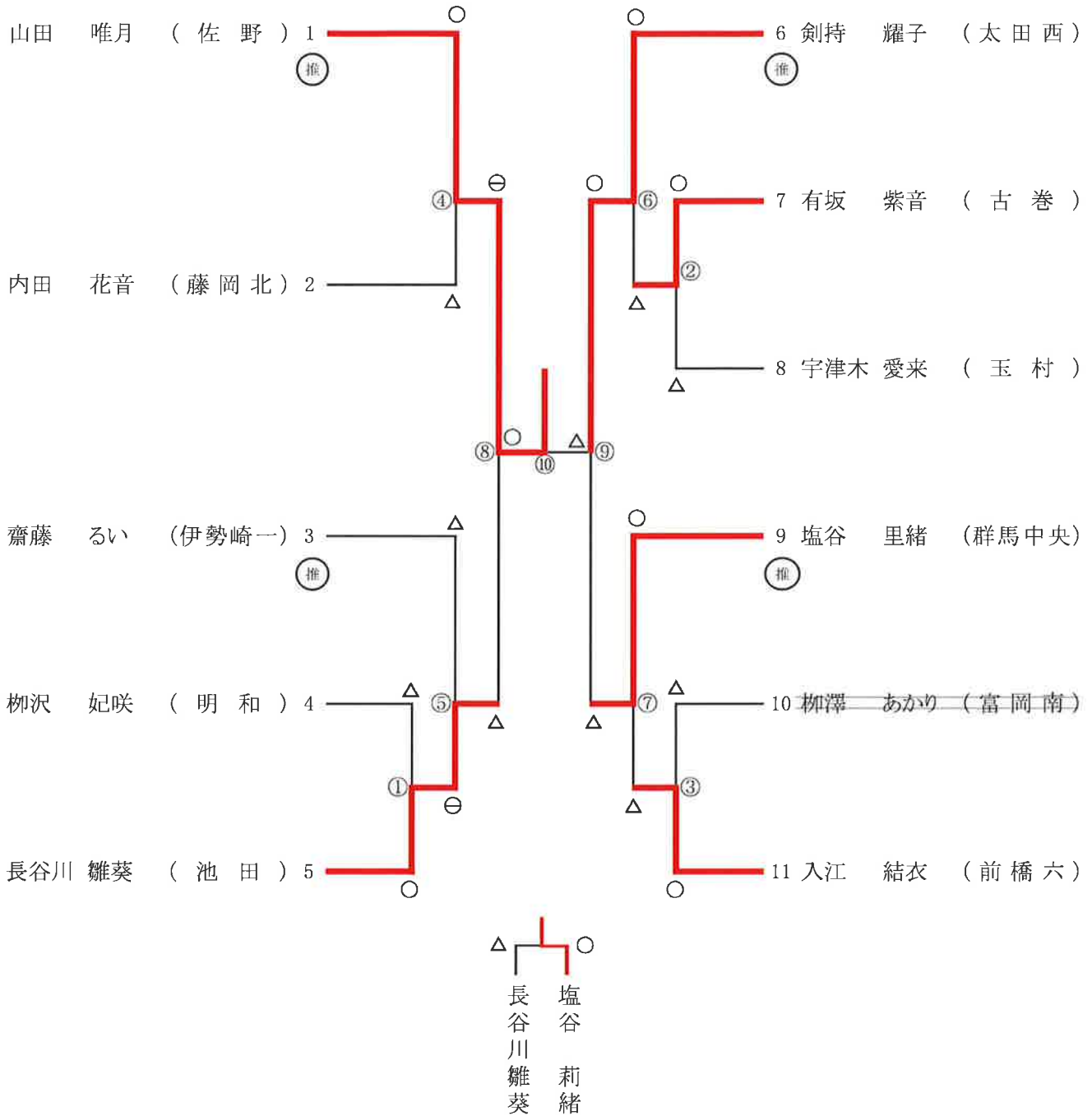


総体シード位置決定戦

※記号の見方 ○…一本勝    ⊖…技有勝    △…負    ○GS    ⊖GS    GS指導1    GS指導2 ……ゴールデンスコアー

# 第46回 群馬県中学校春季柔道大会 女子 個人戦組み合わせ 48kg級

令和4年6月12日 於 太田市武道館

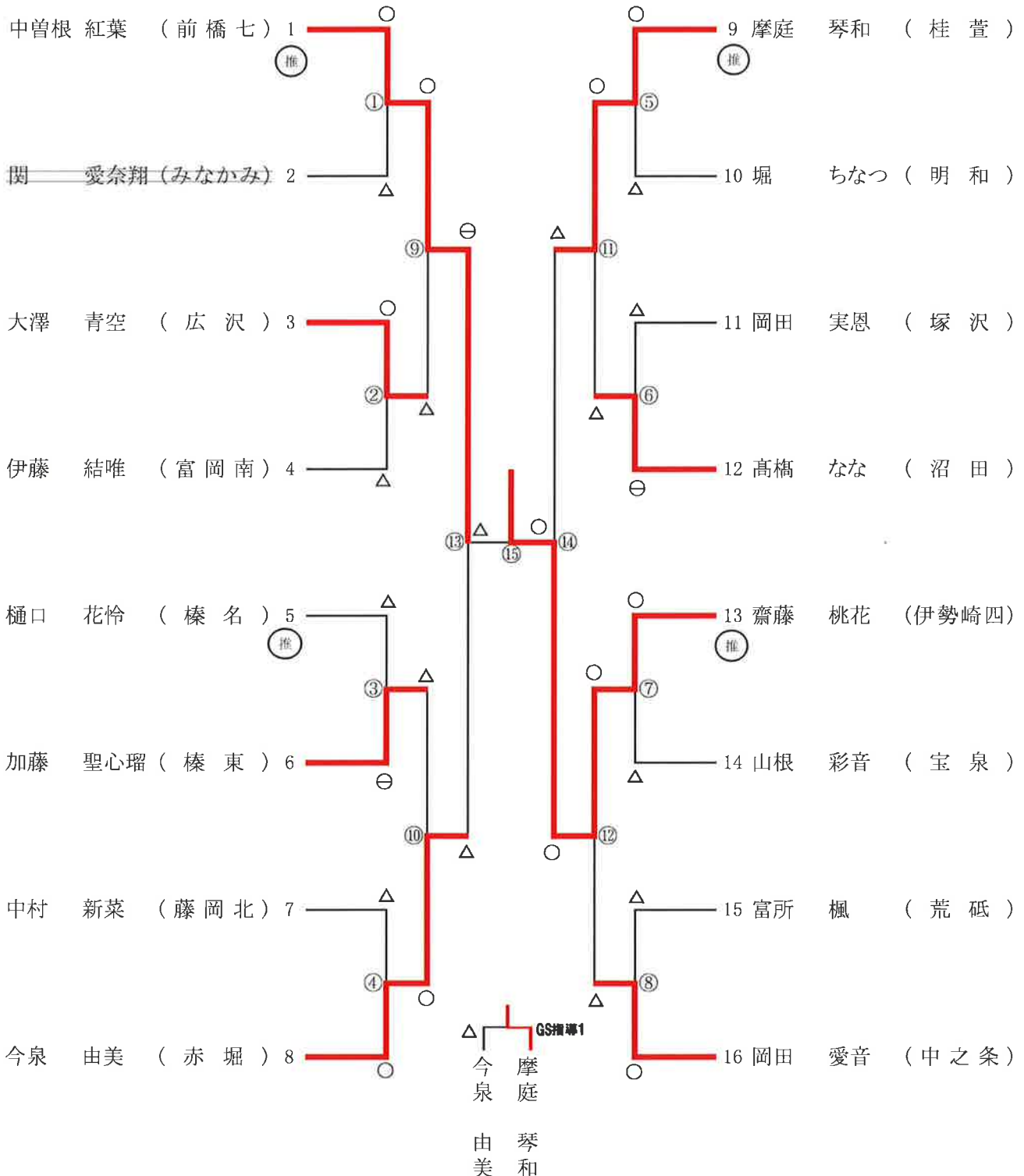


総体シード位置決定戦

※記号の見方 ○…一本勝 ⊖…技有勝 △…負 ○GS ⊖GS GS増撃1 GS増撃2 …ゴールデンスコア

# 第46回 群馬県中学校春季柔道大会 女子 個人戦組み合わせ 52kg級

令和4年6月12日 於 太田市武道館

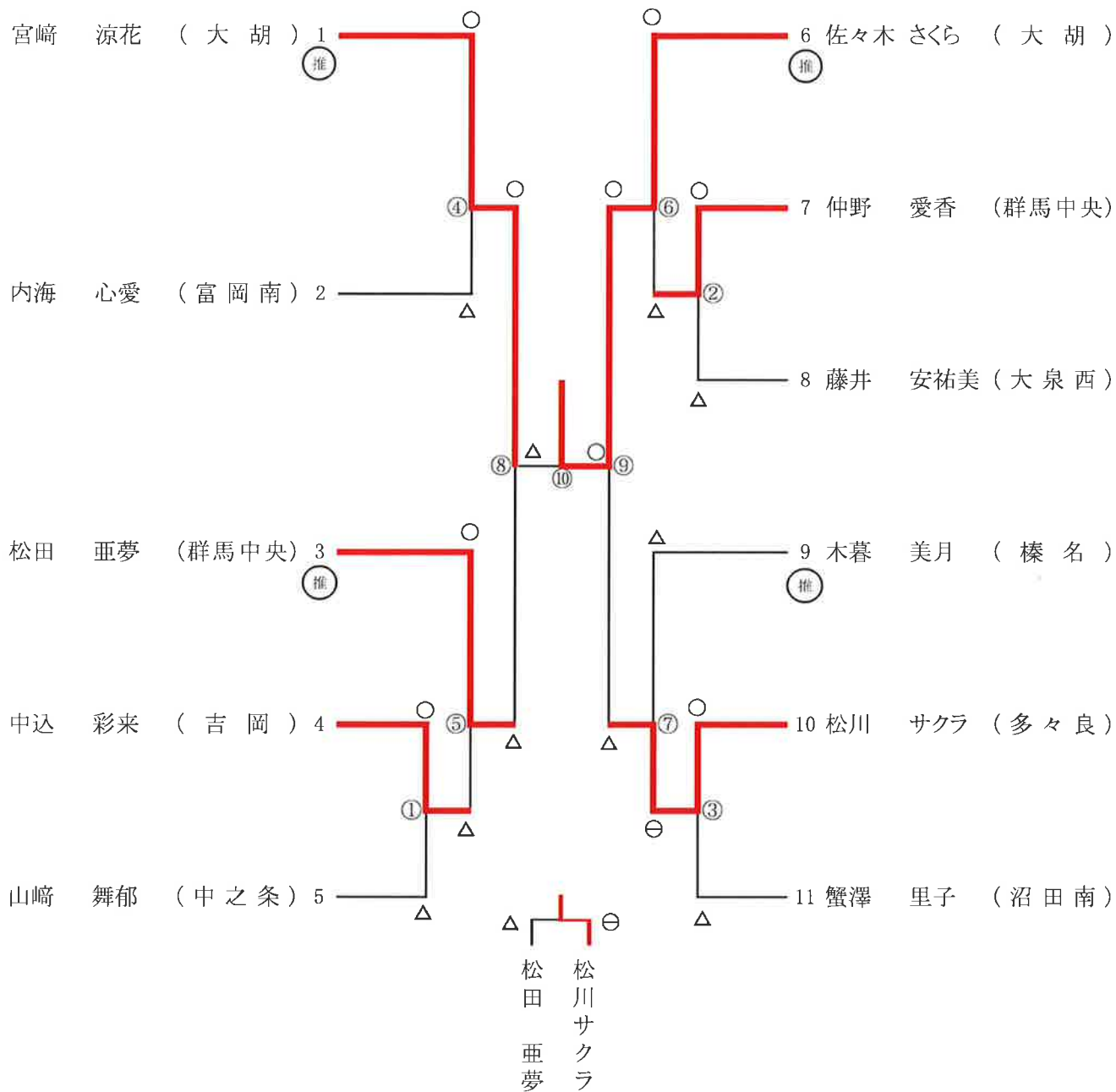


総体シード位置決定戦

※記号の見方 ○…一本勝 ⊖…技有勝 △…負 ○GS ⊖GS GS指準1 GS指準2 …ゴールデンスコア

# 第46回 群馬県中学校春季柔道大会 女子 個人戦組み合わせ 57kg級

令和4年6月12日 於 太田市武道館

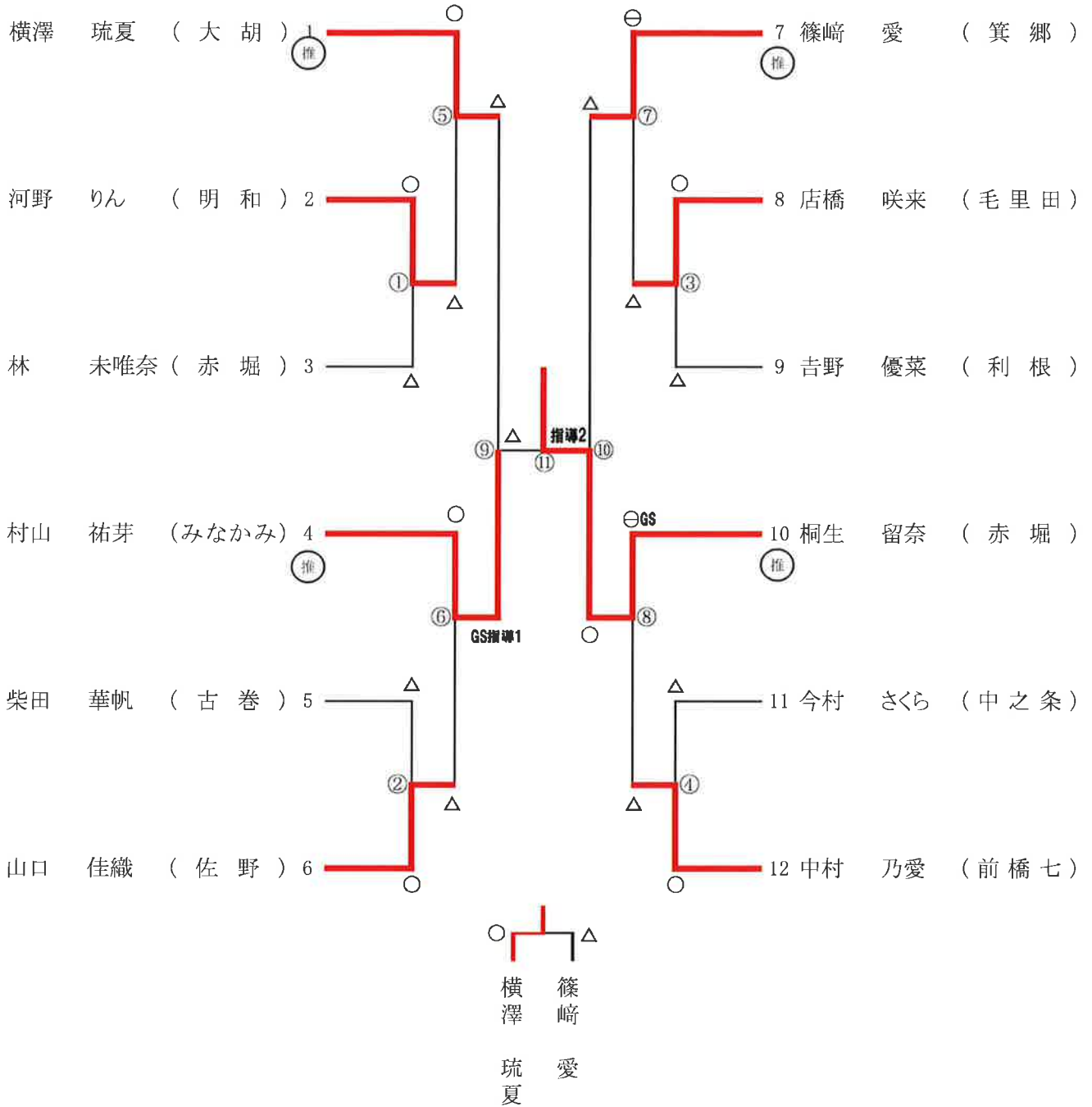


総体シード位置決定戦

※記号の見方 ○…一本勝 ⊖…技有勝 △…負 ○GS ⊖GS GS指導1 GS指導2 …ゴールデンスコア

# 第46回 群馬県中学校春季柔道大会 女子 個人戦組み合わせ 63kg級

令和4年6月12日 於 太田市武道館



総体シード位置決定戦

※記号の見方 ○…一本勝 ⊖…技有勝 Δ…負 ○GS ⊖GS GS指導1 GS指導2 …ゴールデンスコア