

団体戦 成績

第51回群馬県中学校新人大会剣道大会
ALSOKぐんま武道館

男子

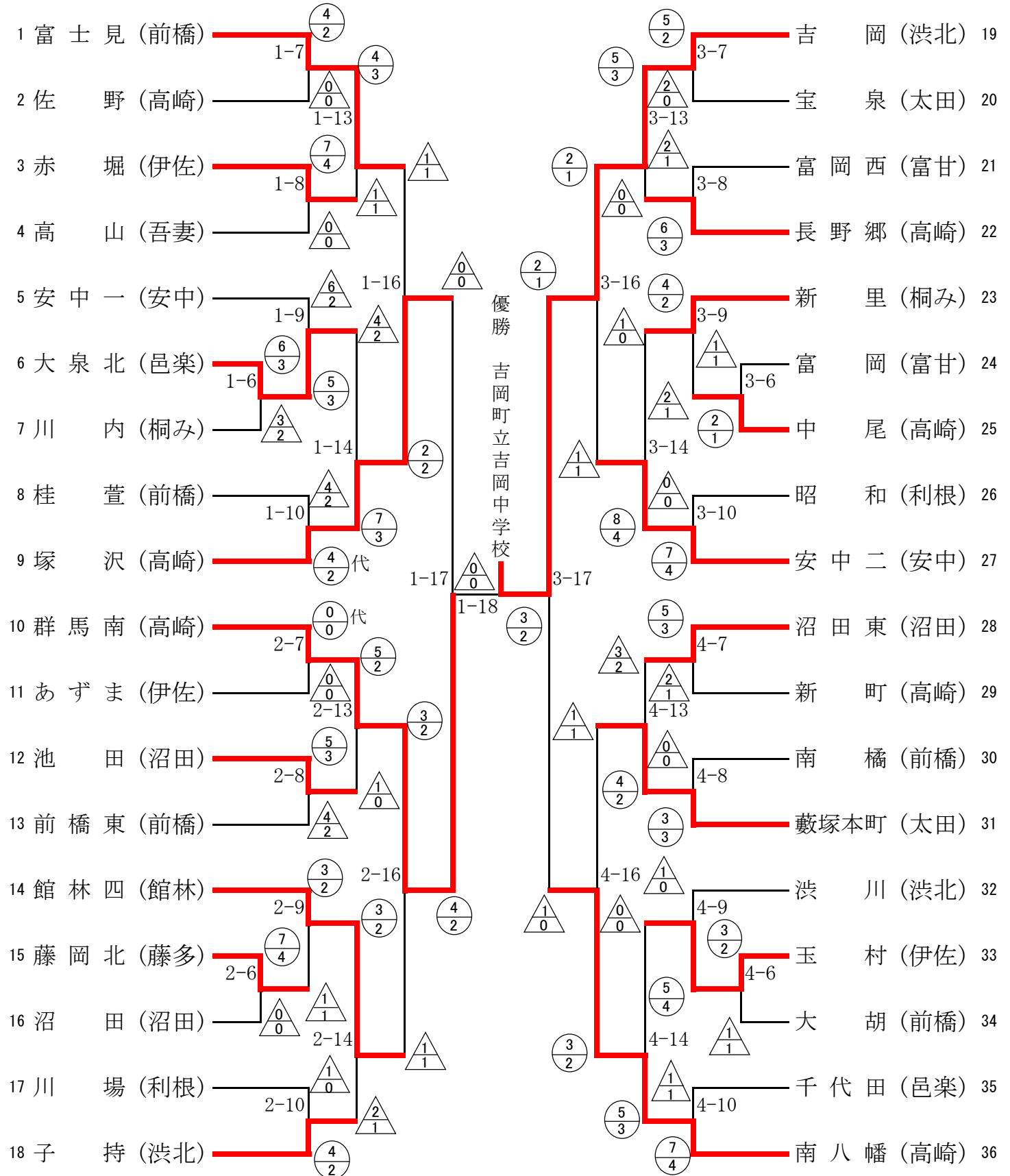
R6.10.13

順位	賞	学校名
1	優勝	吉岡町立吉岡中学校
2	準優勝	高崎市立群馬南中学校
3	第三位	高崎市立南八幡中学校
4	第三位	高崎市立塚沢中学校
5	敢闘賞	安中市立第二中学校
6	敢闘賞	館林市立第四中学校
7	敢闘賞	太田市立藪塚本町中学校
8	敢闘賞	前橋市立富士見中学校

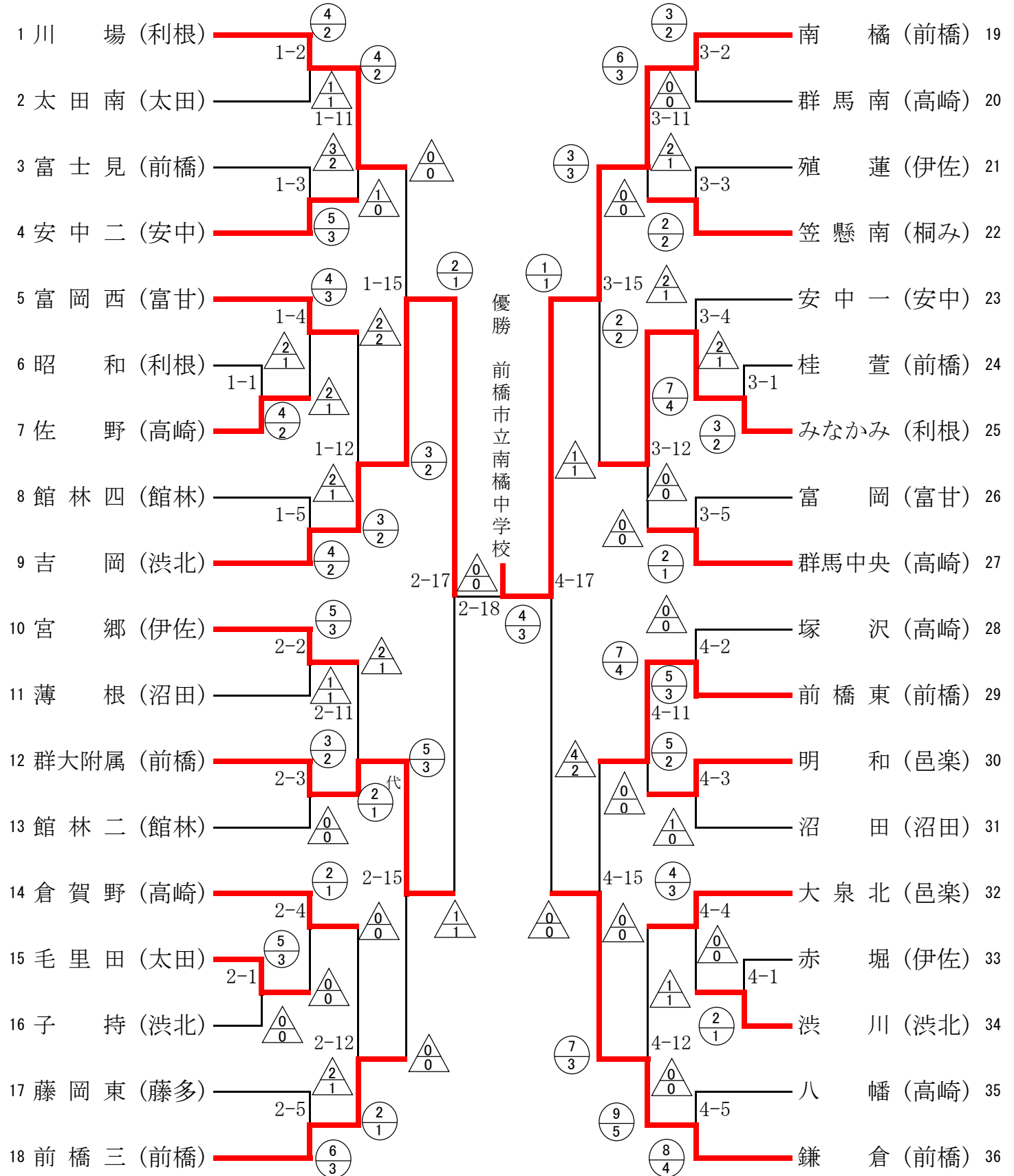
女子

順位	賞	氏名
1	優勝	前橋市立南橋中学校
2	準優勝	吉岡町立吉岡中学校
3	第三位	前橋市立鎌倉中学校
4	第三位	群馬大学共同教育学部附属中学校
5	敢闘賞	みなかみ町立みなかみ中学校
6	敢闘賞	川場村立川場中学校
7	敢闘賞	前橋市立東中学校
8	敢闘賞	前橋市立第三中学校

剣道男子団体



剣道女子団体



個人戦 成績

第51回群馬県中学校新人大会剣道大会
ALSOKぐんま武道館

男子

R6.10.12

順位	賞	氏名	学校名
1	優勝	中山 晋	前橋市立第三中学校
2	準優勝	高井 奏輔	高崎市立南八幡中学校
3	第三位	武藤 大知	前橋市立富士見中学校
4	第三位	木村 一心	太田市立藪塚本町中学校
5	敢闘賞	土屋 大宗	前橋市立東中学校
6	敢闘賞	小林 篤志	前橋市立南橋中学校
7	敢闘賞	須賀 遼介	渋川市立北橋中学校
8	敢闘賞	田村 桜郷	前橋市立第三中学校

女子

順位	賞	氏名	学校名
1	優勝	眞下つくし	共愛学園中学校
2	準優勝	立田 璃杏	太田市立藪塚本町中学校
3	第三位	長 穂乃香	吉岡町立吉岡中学校
4	第三位	新井 美絢	前橋市立南橋中学校
5	敢闘賞	上原 碧彩	高崎市立南八幡中学校
6	敢闘賞	亀井 富心	高崎市立群馬中央中学校
7	敢闘賞	石田 潤葉	前橋市立鎌倉中学校
8	敢闘賞	野村祐美子	太田市立西中学校

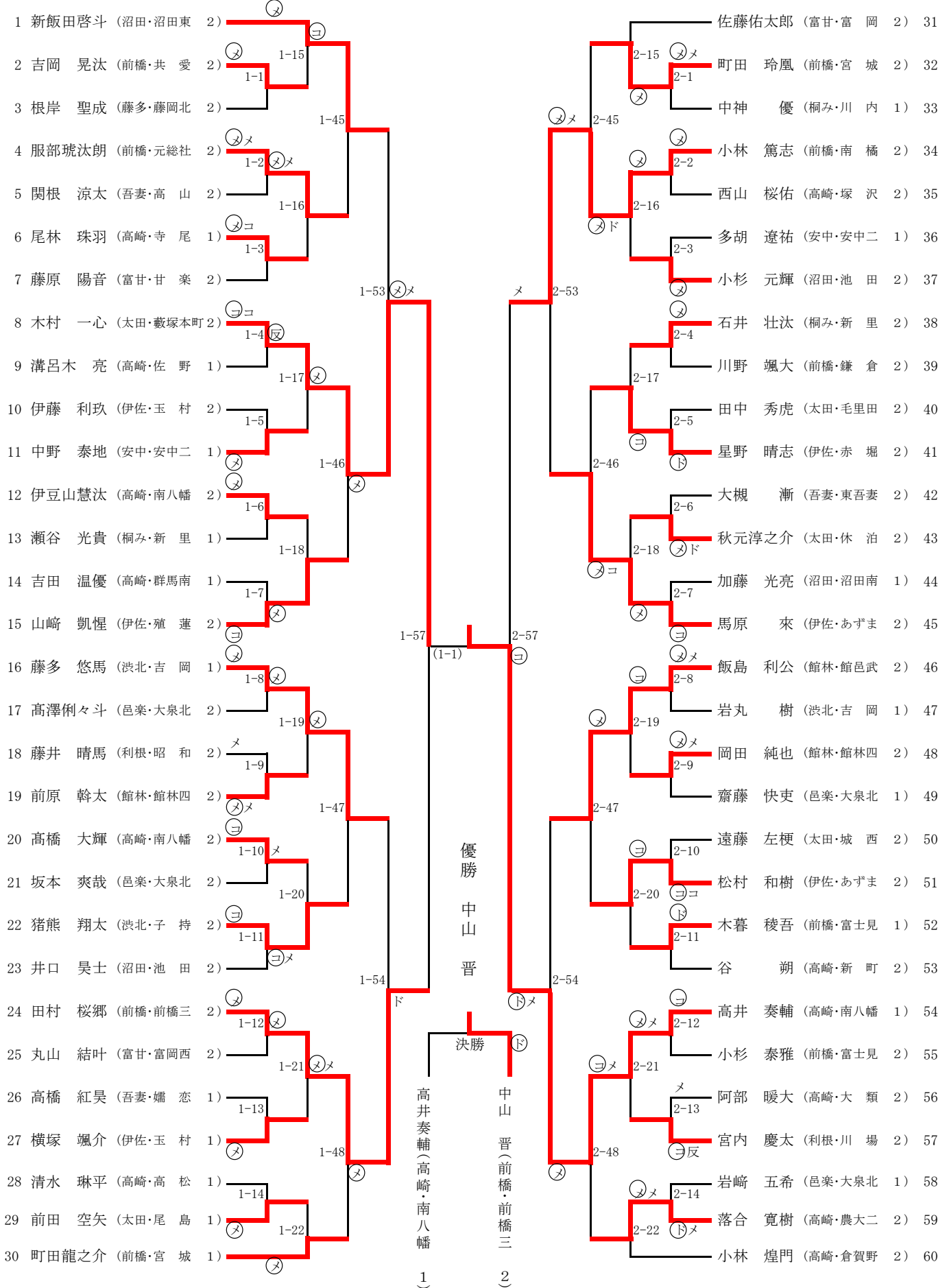
令和6年度 第51回 県中体連新人剣道大会 男子個人戦A・B

令和6年10月12日

ALSOKぐんま武道館

第1試合場

第2試合場

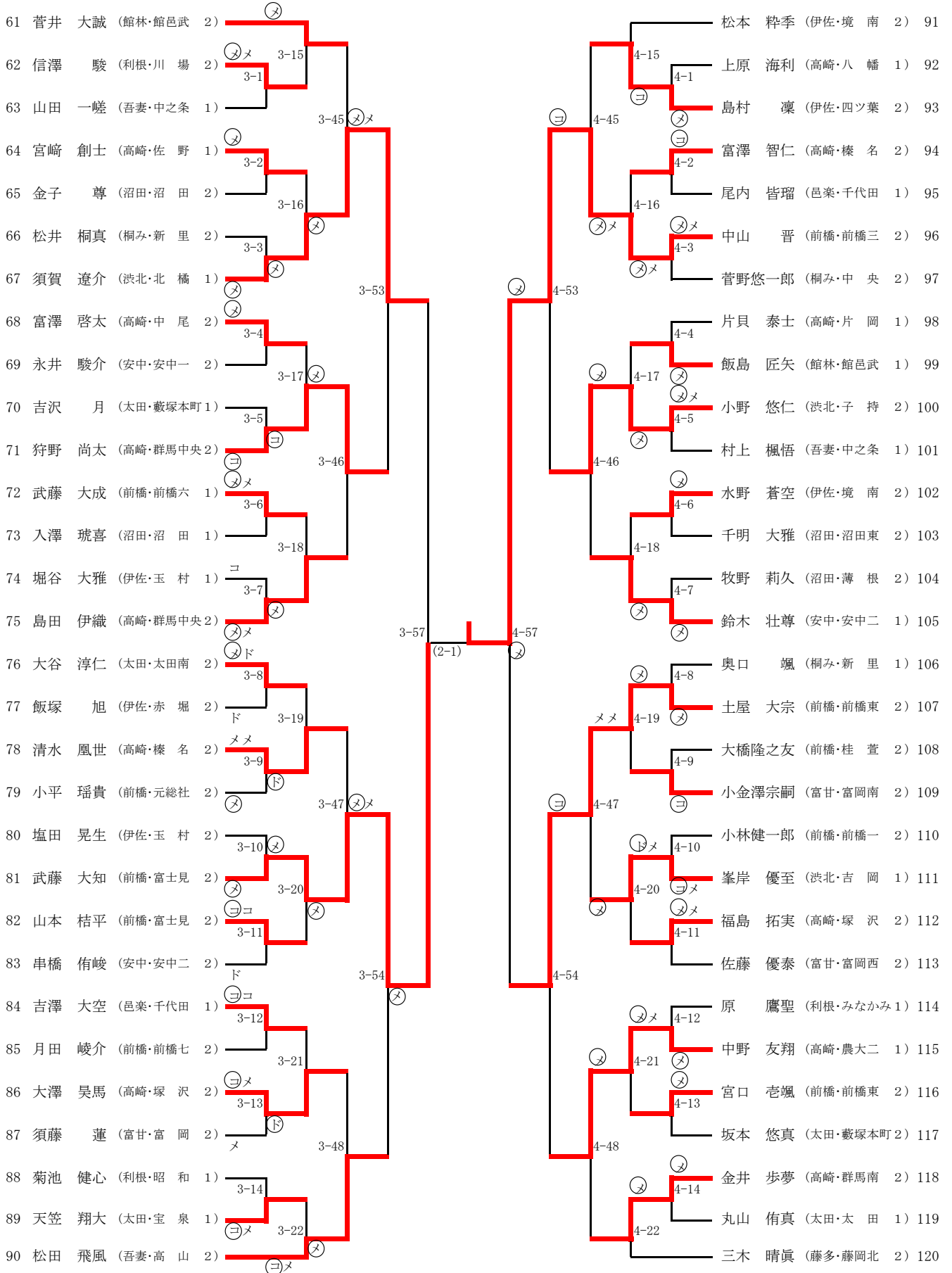


令和6年度 第51回 県中体連新人剣道大会 男子個人戦C・D

令和6年10月12日
ALSOKぐんま武道館

第3試合場

第4試合場



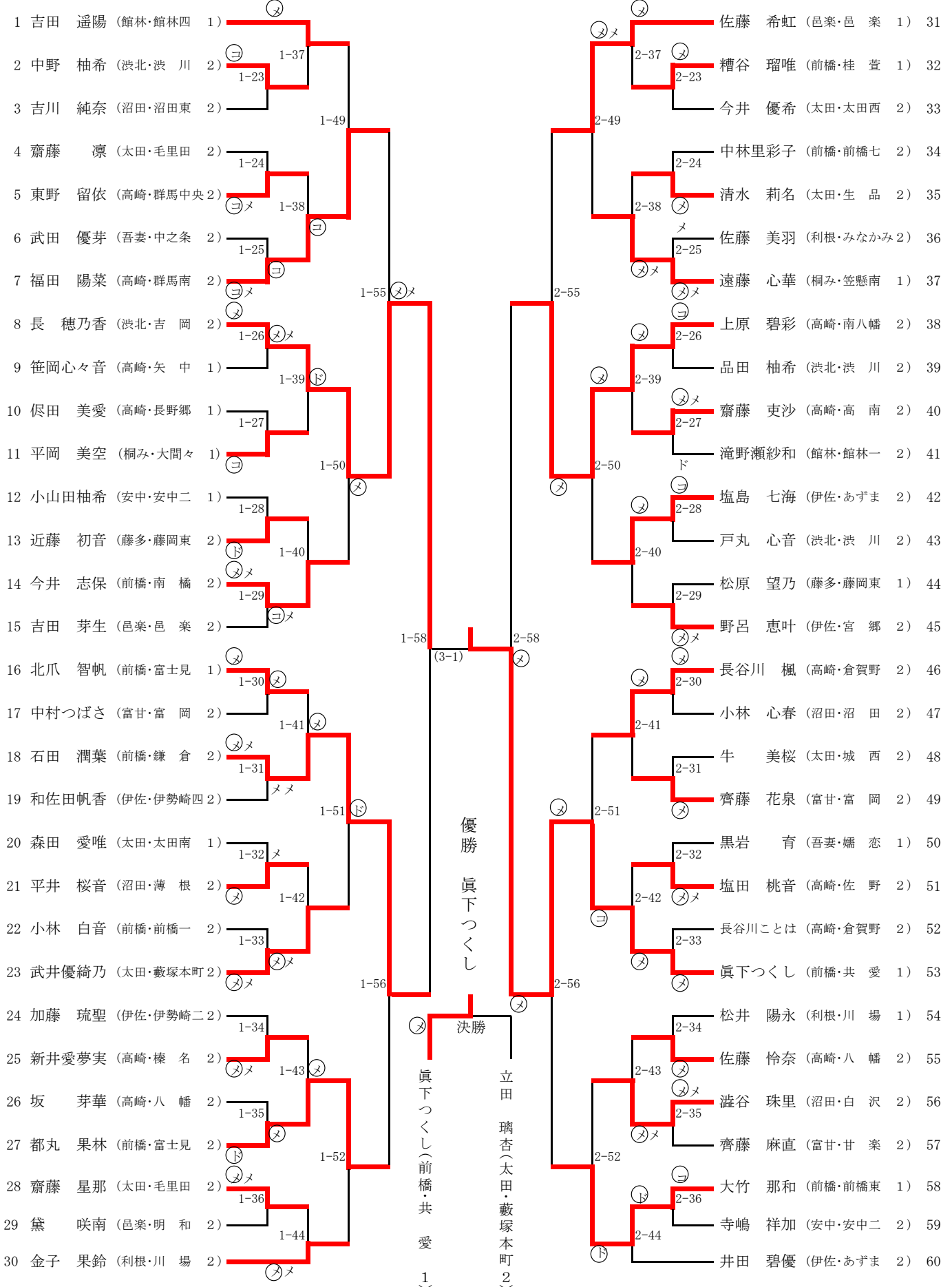
令和6年度 第51回 県中体連新人剣道大会 女子個人戦A・B

令和6年10月12日

ALSOKぐんま武道館

第1試合場

第2試合場



令和6年度 第51回 県中体連新人剣道大会 女子個人戦C・D

令和6年10月12日

ALSOKぐんま武道館

第3試合場

第4試合場

<p>61 中村 珠羽 (沼田・白 沢 1) ②</p> <p>62 五十嵐早紀 (館林・館林四 2) 3-37 ②</p> <p>63 高橋 夢叶 (前橋・富士見 2) 3-23 ②</p> <p>64 岡澤 奈々 (高崎・南八幡 2) 3-49 ②</p> <p>65 石井アミナ (伊佐・殖 蓮 2) 3-24 ②</p> <p>66 松田あかり (高崎・八 幡 2) 3-38 ②</p> <p>67 藤井 結愛 (安中・安中一 2) 3-25 ②</p> <p>68 飯塚 雅楽 (前橋・前橋三 2) 3-55 ②</p> <p>69 田村琉来亜 (渋北・渋 北 2) 3-26 ②</p> <p>70 中村智佳子 (富甘・富岡西 2) 3-39 ②</p> <p>71 宮城 柚月 (伊佐・あずま 2) 3-27 ②</p> <p>72 渋谷 咲花 (桐み・新 里 1) 3-50 ②</p> <p>73 諸伏 虹南 (高崎・群馬中央 2) 3-28 ②</p> <p>74 狩野真理子 (前橋・前橋東 1) 3-40 ②</p> <p>75 亀井 富心 (高崎・群馬中央 2) 3-29 ②</p> <p>76 越須賀 蘭 (伊佐・あずま 2) 3-58 ②</p> <p>77 横堀麻里奈 (前橋・桂 萱 1) 3-30 ②</p> <p>78 高瀬 由愛 (高崎・高 南 2) 3-41 ②</p> <p>79 石澤 紗南 (前橋・鎌 倉 2) 3-51 ②</p> <p>80 小野優稀音 (太田・毛里田 2) 3-31 ②</p> <p>81 金子 咲菜 (渋北・榛 東 2) 3-32 ②</p> <p>82 富岡 煌湊 (邑楽・千代田 2) 3-42 ②</p> <p>83 田村 花乃 (館林・多々良 2) 3-33 ②</p> <p>84 塚越 華楽 (太田・宝 泉 2) 3-56 ②</p> <p>85 稲葉 咲子 (高崎・高 南 2) 3-34 ②</p> <p>86 上出 楓穂 (沼田・沼 田 1) 3-43 ③</p> <p>87 立田 璃杏 (太田・藪塚本町 2) 3-35 ②</p> <p>88 新井 和夏 (富甘・富岡西 2) 3-52 ③</p> <p>89 吉野 由菜 (利根・川 場 1) 3-36 ③</p> <p>90 金子 楓音 (吾妻・嬬 恋 2) 3-44 ②</p>	<p>佐藤 光彩 (高崎・南八幡 2) 91 ②</p> <p>新井 美絢 (前橋・南 橋 1) 92 4-37 ②</p> <p>高木日菜子 (吾妻・草 津 1) 93 4-23 ②</p> <p>竹田 真実 (伊佐・宮 郷 1) 94 4-49 ②</p> <p>高橋 佳希 (安中・安中二 2) 95 4-24 ②</p> <p>横山 愛乃 (吾妻・草 津 2) 96 4-38 ②</p> <p>鈴木 陽菜 (渋北・吉 岡 2) 97 4-25 ②</p> <p>中野 梨歩 (太田・生 品 2) 98 4-55 ③</p> <p>堀江 優那 (邑楽・大泉北 2) 99 4-26 ②</p> <p>森下 琴葉 (利根・みなかみ 2) 100 4-39 ②</p> <p>岩田 咲 (館林・館林二 1) 101 4-27 ②</p> <p>高橋 里奈 (高崎・片 岡 2) 102 4-50 ②</p> <p>平方 悠希 (渋北・吉 岡 2) 103 4-28 ②</p> <p>原澤 輝 (前橋・鎌 倉 2) 104 4-40 ②</p> <p>岩崎 叶実 (藤多・藤岡北 2) 105 4-29 ②</p> <p>清塚 優美 (高崎・倉賀野 2) 106 4-58 ②</p> <p>鈴木 柚葉 (前橋・鎌 倉 2) 107 4-30 ②</p> <p>新井 花 (太田・休 泊 2) 108 4-41 ②</p> <p>原澤 一華 (沼田・薄 根 2) 109 4-31 ②</p> <p>菅野 結愛 (桐み・笠懸南 1) 110 4-51 ②</p> <p>工藤 栞 (沼田・薄 根 2) 111 4-32 ②</p> <p>日向こまり (邑楽・大泉北 2) 112 4-42 ②</p> <p>米倉 愛香 (前橋・群大附 2) 113 4-33 ③</p> <p>野口 れあ (高崎・長野郷 2) 114 4-34 ③</p> <p>真下 七虹 (伊佐・宮 郷 2) 115 4-43 ②</p> <p>相澤 音色 (高崎・群馬南 1) 116 4-35 ②</p> <p>渡邊麻乙光 (前橋・前橋三 2) 117 4-52 ②</p> <p>小関 夏帆 (高崎・八 幡 2) 118 4-44 ②</p> <p>野村祐美子 (太田・太田西 2) 119 4-36 ②</p> <p>北村 紗奈 (富甘・富岡南 1) 120 4-44 ③</p>
---	--