

第59回群馬県中学校総合体育大会  
第66回群馬県中学校剣道大会

令和6年7月22日  
ALSOKぐんま武道館

個人戦 成績

男子

順位	成績	氏名	学校名	備考
1	優勝	木村一心	太田市立藪塚本町中学校	関東大会・全国大会出場
2	第二位	原 希継	みなかみ町立みなかみ中学校	関東大会・全国大会出場
3	第三位	小田大翔	前橋市立南橋中学校	関東大会出場
4	第三位	周藤謙心	太田市立尾島中学校	関東大会出場
5	敢闘賞	田村桜郷	前橋市立第三中学校	
6	敢闘賞	石川創士	高崎市立群馬中央中学校	
7	敢闘賞	丸山佐新	前橋市立南橋中学校	
8	敢闘賞	高井奏輔	高崎市立南八幡中学校	

女子

順位	成績	氏名	学校名	備考
1	優勝	設楽心暖	共愛学園中学校	関東大会・全国大会出場
2	第二位	猪岡千尋	共愛学園中学校	関東大会・全国大会出場
3	第三位	新井美絢	前橋市立南橋中学校	関東大会出場
4	第三位	塩原葉尚	前橋市立南橋中学校	関東大会出場
5	敢闘賞	長穂乃香	吉岡町立吉岡中学校	
6	敢闘賞	内田理子	高崎市立塚沢中学校	
7	敢闘賞	松原さち	共愛学園中学校	
8	敢闘賞	大竹那和	前橋市立東中学校	

令和6年度 第66回群馬県中学校剣道大会

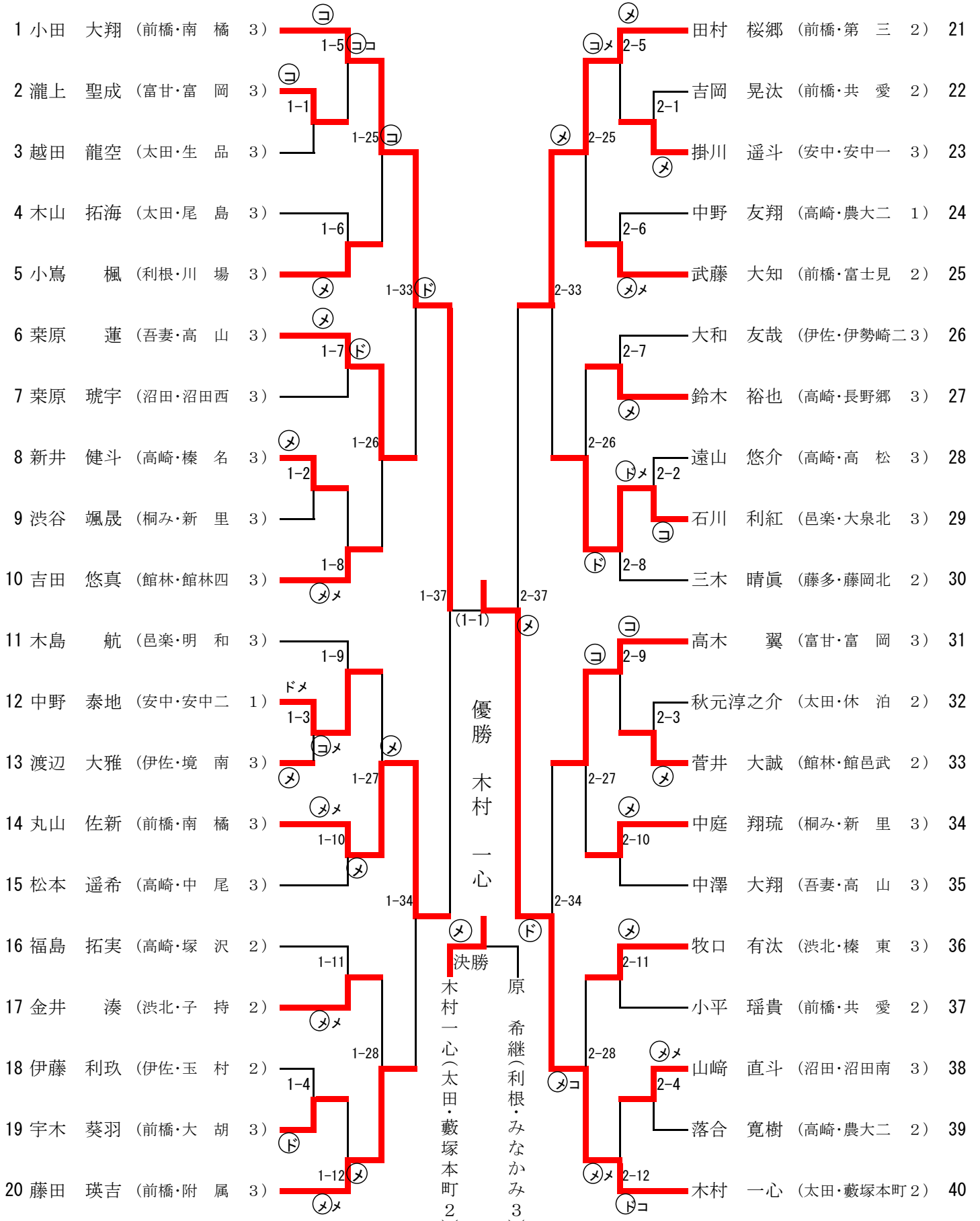
男子個人戦A・B

令和6年7月22日

ALSOKぐんま武道館

第1試合場

第2試合場



# 令和6年度 第66回群馬県中学校剣道大会

## 男子個人戦C・D

令和6年7月22日

ALSOKぐんま武道館

### 第3試合場

### 第4試合場

41 佐藤 圭汰 (前橋・南 橋 3)	3-5	小林 篤志 (前橋・南 橋 2)	61
42 田村 璃桜 (利根・みなかみ 3)	3-1	原 希継 (利根・みなかみ 3)	62
43 小野 悠仁 (渋北・子 持 2)	3-25	阿部 志龍 (太田・生 品 3)	63
44 石川 政宗 (太田・尾 島 3)	3-6	町田 玲凰 (前橋・宮 城 2)	64
45 高井 奏輔 (高崎・南八幡 1)	3-33	飯島 利公 (館林・館 邑武 2)	65
46 吉澤 大空 (邑楽・千代田 1)	3-7	石神 長光 (沼田・沼田東 3)	66
47 市川 温大 (伊佐・伊勢崎三 3)	3-26	中山 晋 (前橋・前橋三 2)	67
48 笹岡 奏仁 (高崎・矢 中 3)	3-2	門馬 正樹 (邑楽・大泉北 3)	68
49 清水 葵生 (藤多・藤岡東 3)	3-8	高橋 瑞生 (渋北・吉 岡 1)	69
50 大澤 昊馬 (高崎・塚 沢 2)	3-37	綿貫 空 (吾妻・高 山 3)	70
51 加藤 光亮 (沼田・沼田南 1)	3-9	佐々木 縁 (高崎・佐 野 3)	71
52 小杉 泰雅 (前橋・富士見 2)	3-3	細井 丈 (前橋・芳 賀 2)	72
53 新飯田啓斗 (沼田・沼田東 2)	3-27	松本 仁 (高崎・榛 名 3)	73
54 松田 飛風 (吾妻・高 山 2)	3-10	石川 創士 (高崎・群馬中央 3)	74
55 伊藤 楓 (前橋・元総社 3)	3-34	新島士優那 (桐み・笠懸南 3)	75
56 鈴木 壮尊 (安中・安中二 1)	3-11	須藤 佑太 (富甘・富 岡 3)	76
57 長谷川諒人 (桐み・笠懸南 3)	3-28	牛島 煌汰 (伊佐・あずま 3)	77
58 鈴木 悠真 (富甘・富岡南 3)	3-4	山崎 凱惺 (伊佐・殖 蓮 2)	78
59 町田 琥鉄 (前橋・宮 城 3)	3-12	岩崎 寛大 (太田・生 品 3)	79
60 周藤 謙心 (太田・尾 島 3)	3-37	新井 悠生 (前橋・南 橋 3)	80

# 令和6年度 第66回群馬県中学校剣道大会

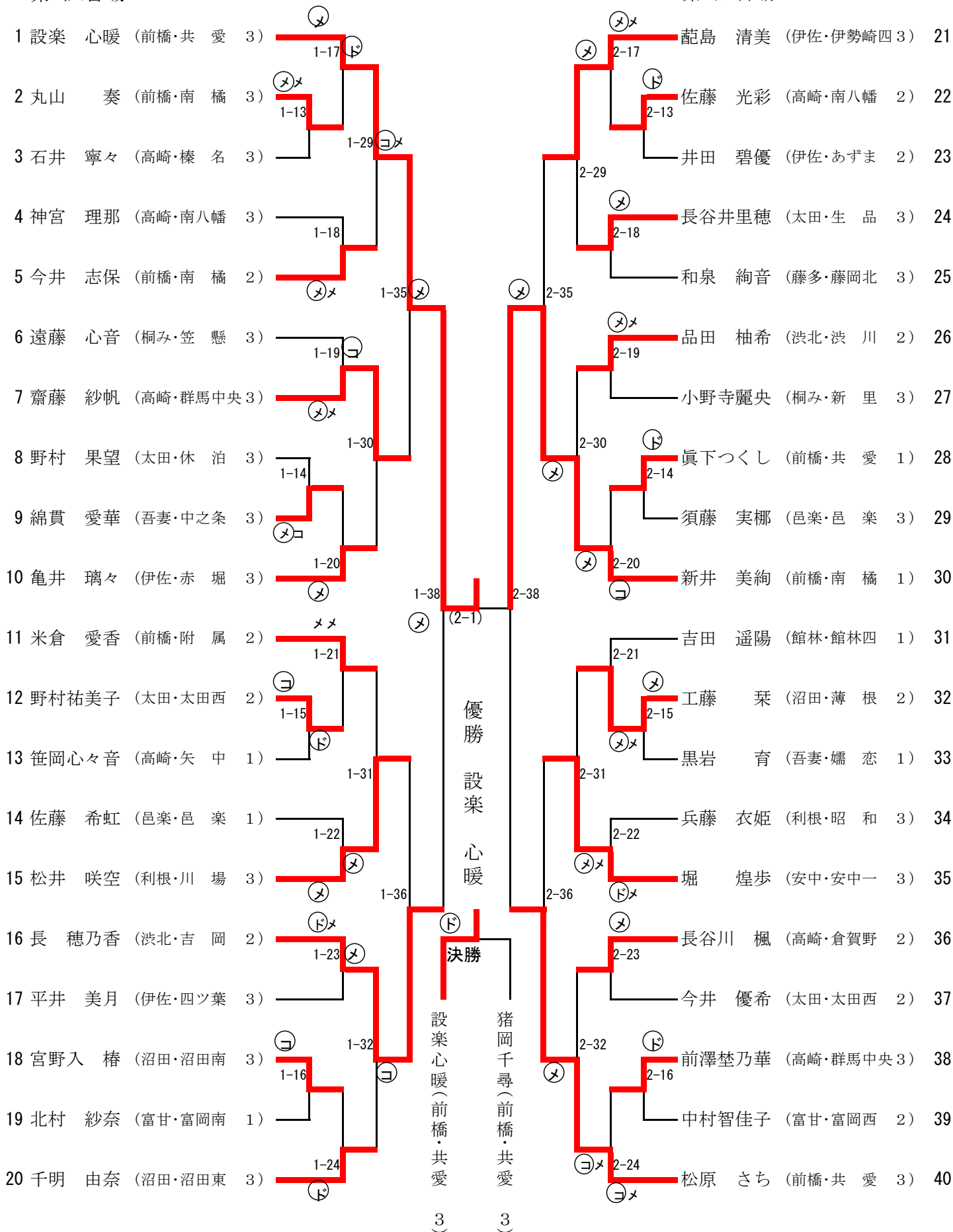
## 女子個人戦A・B

令和6年7月22日

ALSOKぐんま武道館

### 第1試合場

### 第2試合場



# 令和6年度 第66回群馬県中学校剣道大会

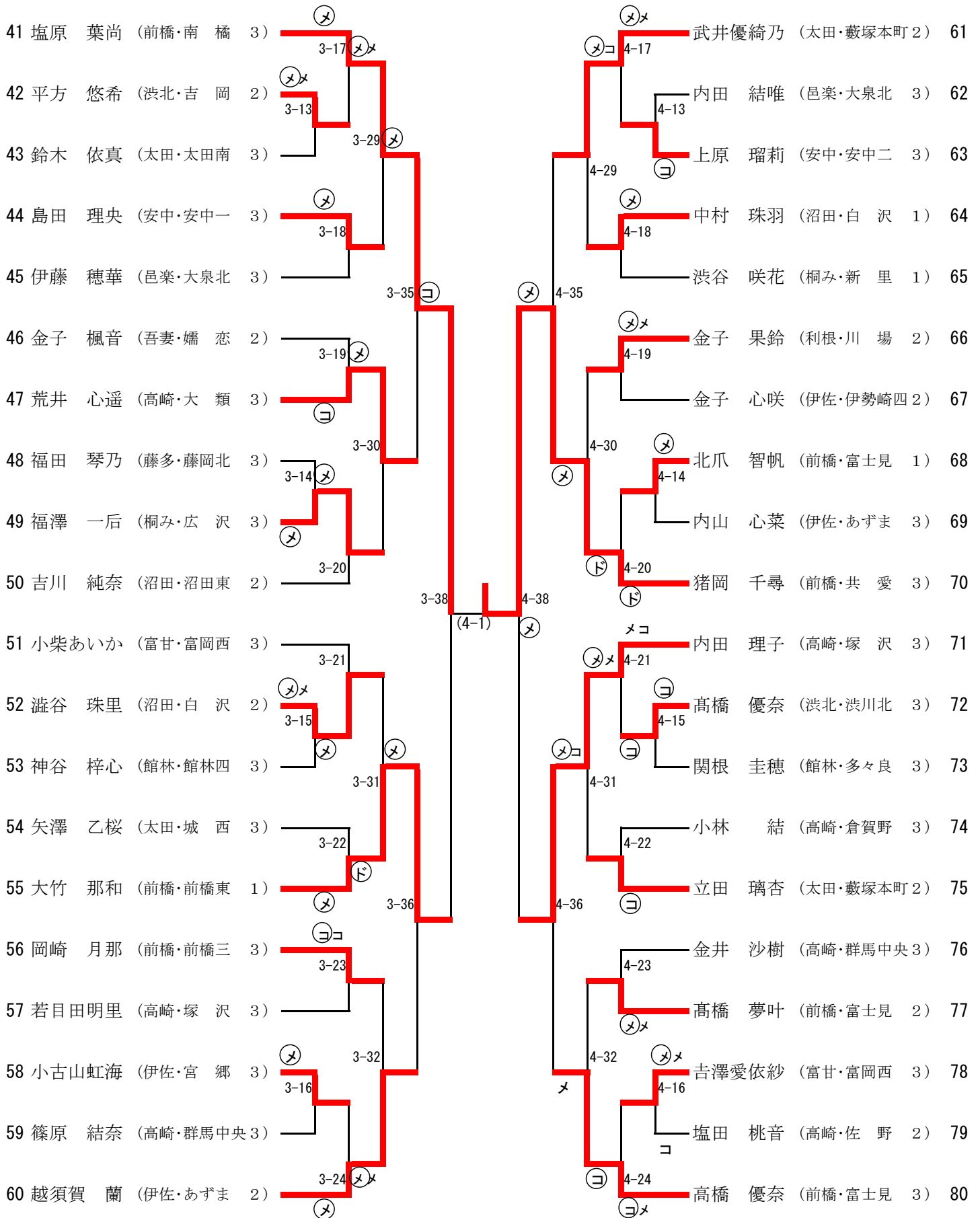
## 女子個人戦C・D

令和6年7月22日

ALSOKぐんま武道館

### 第3試合場

### 第4試合場



第59回群馬県中学校総合体育大会  
第66回群馬県中学校剣道大会

令和6年7月23日  
ALSOKぐんま武道館

団体戦 成績

男子

順位	成績	学 校 名	備考
1	優勝	前橋市立南橋中学校	3年連続7回目優勝 関東大会・全国大会出場
2	準優勝	吉岡町立吉岡中学校	関東大会出場
3	第三位	前橋市立富士見中学校	関東大会出場
4	第三位	太田市立尾島中学校	関東大会出場
5	敢闘賞	前橋市立元総社中学校	関東大会出場
6	敢闘賞	前橋市立第三中学校	関東大会出場
7	敢闘賞	高崎市立榛名中学校	
8	敢闘賞	太田市立生品中学校	

女子

順位	成績	学 校 名	備考
1	優勝	共愛学園中学校	3年連続3回目優勝 関東大会・全国大会出場
2	準優勝	高崎市立群馬中央中学校	関東大会出場
3	第三位	前橋市立南橋中学校	関東大会出場
4	第三位	前橋市立富士見中学校	関東大会出場
5	敢闘賞	高崎市立南八幡中学校	関東大会出場
6	敢闘賞	伊勢崎市立あずま中学校	関東大会出場
7	敢闘賞	群馬大学共同教育学部附属中学校	
8	敢闘賞	昭和村立昭和中学校	

## 男子団体予選リーグ結果

令和6年7月23日 ALSOKぐんま武道館

### Aリーグ

学校名	地域	南橋	大泉北	生品	勝ち点	勝者数	本数	順位
南橋	(前橋)		$\frac{4}{3}$	$\frac{8}{5}$	2	8	12	1
大泉北	(邑楽)	$\frac{0}{0}$		$\frac{1}{1}$	0	1	1	3
生品	(太田)	$\frac{0}{0}$	$\frac{2}{1}$		1	1	2	2

### Eリーグ

学校名	地域	榛名	前橋三	安中二	勝ち点	勝者数	本数	順位
榛名	(高崎)		$\frac{1}{1}$	$\frac{6}{3}$	1	4	7	2
前橋三	(前橋)	$\frac{2}{1}$		$\frac{5}{3}$	2	4	7	1
安中二	(安中)	$\frac{2}{1}$	$\frac{2}{1}$		0	2	4	3

### Bリーグ

学校名	地域	子持	藤岡北	館林四	勝ち点	勝者数	本数	順位
子持	(渋北)		$\frac{7}{4}$	$\frac{2}{0}$	1	4	9	2
藤岡北	(藤多)	$\frac{1}{0}$		$\frac{0}{0}$	0	0	1	3
館林四	(館林)	$\frac{3}{1}$	$\frac{7}{4}$		2	5	10	1

### Fリーグ

学校名	地域	宮城	みなかみ	渋川	勝ち点	勝者数	本数	順位
宮城	(前橋)		$\frac{2}{1}$	$\frac{3}{2}$	1	3	5	2
みなかみ	(利根)	$\frac{4}{2}$		$\frac{6}{4}$	2	6	10	1
渋川	(渋北)	$\frac{0}{0}$	$\frac{2}{1}$		0	1	2	3

### Cリーグ

学校名	地域	高山	殖蓮	群馬南	勝ち点	勝者数	本数	順位
高山	(吾妻)		$\frac{0}{0}$	$\frac{1}{0}$	0	0	1	3
殖蓮	(伊佐)	$\frac{1}{1}$		$\frac{0}{0}$	1	1	1	2
群馬南	(高崎)	$\frac{6}{3}$	$\frac{2}{1}$		2	4	8	1

### Gリーグ

学校名	地域	前橋六	中尾	富岡	勝ち点	勝者数	本数	順位
前橋六	(前橋)		$\frac{2}{1}$	$\frac{1}{0}$	0	1	3	3
中尾	(高崎)	$\frac{3}{2}$		$\frac{2}{1}$	1	3	5	2
富岡	(富甘)	$\frac{6}{3}$	$\frac{6}{3}$		2	6	12	1

### Dリーグ

学校名	地域	吉岡	沼田南	富士見	勝ち点	勝者数	本数	順位
吉岡	(渋北)		$\frac{4}{3}$	$\frac{2}{2}$	1.5	5	6	2
沼田南	(沼田)	$\frac{1}{0}$		$\frac{2}{1}$	0	1	3	3
富士見	(前橋)	$\frac{2}{2}$	$\frac{4}{3}$		1.5	5	6	1

### Hリーグ

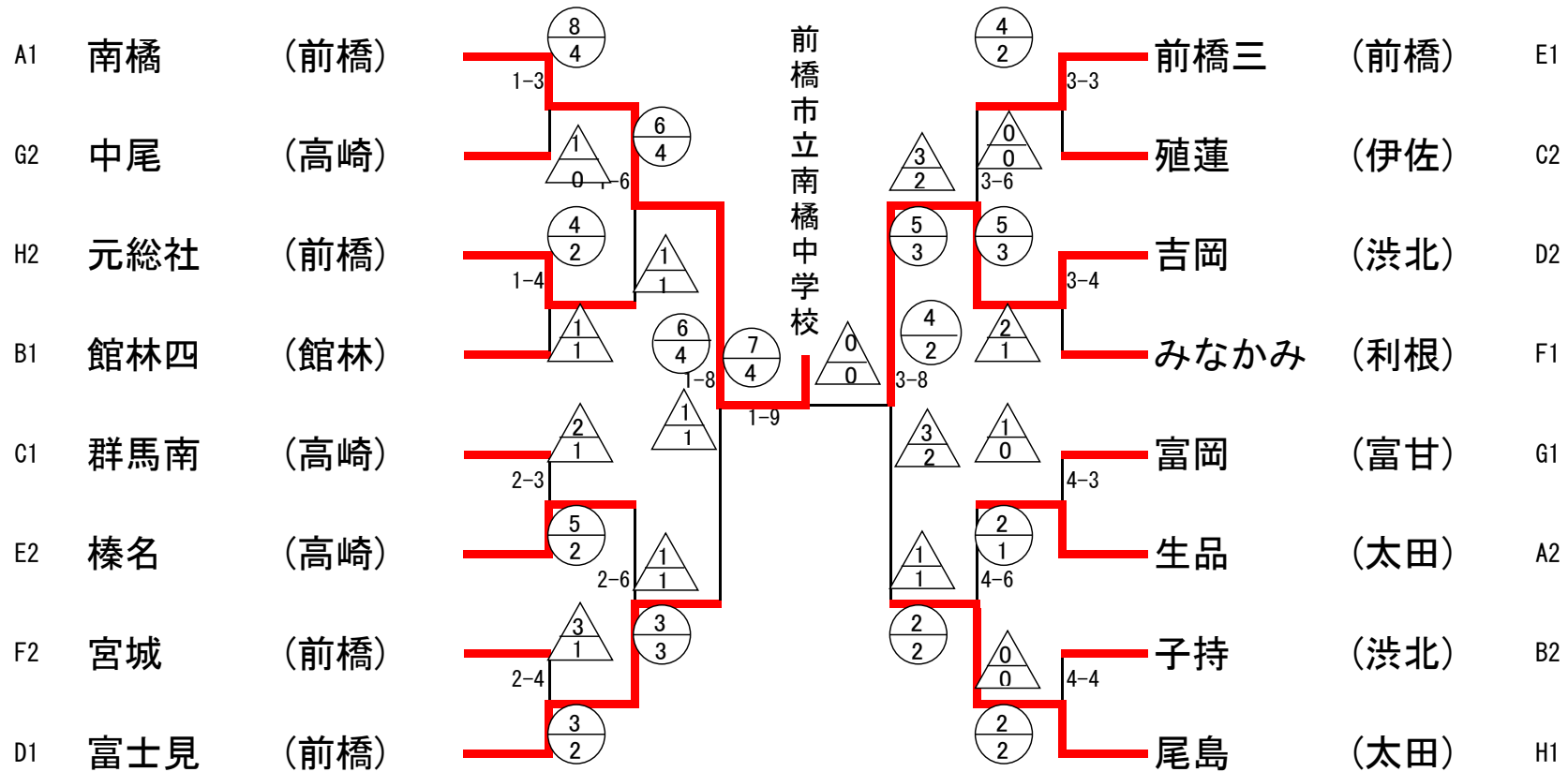
学校名	地域	尾島	新里	元総社	勝ち点	勝者数	本数	順位
尾島	(太田)		$\frac{4}{2}$	$\frac{5}{3}$	2	5	9	1
新里	(桐み)	$\frac{3}{2}$		$\frac{2}{2}$	0	4	5	3
元総社	(前橋)	$\frac{0}{0}$	$\frac{4}{3}$		1	3	4	2

※吉岡、富士見、勝ち点、勝者数、本数すべて同数のため代表戦 富士見の勝ち

### 男子団体戦決勝トーナメント

令和6年7月23日  
ALSOK ぐんま武道館

#### 剣道男子団体





## 女子団体予選リーグ結果

令和6年7月23日 ALSOKぐんま武道館

Aリーグ

学校名	地域	中之条	富士見	南八幡	勝ち点	勝者数	本数	順位
中之条	(吾妻)	-	$\begin{matrix} \triangle & 0 \\ & 0 \end{matrix}$	$\begin{matrix} \triangle & 0 \\ & 0 \end{matrix}$	0	0	0	3
富士見	(前橋)	$\begin{matrix} \bigcirc & 5 \\ & 4 \end{matrix}$	-	$\begin{matrix} \bigcirc & 2 \\ & 2 \end{matrix}$	2	6	7	1
南八幡	(高崎)	$\begin{matrix} \bigcirc & 8 \\ & 5 \end{matrix}$	$\begin{matrix} \triangle & 1 \\ & 1 \end{matrix}$	-	1	6	9	2

Eリーグ

学校名	地域	共愛	安中二	塚沢	勝ち点	勝者数	本数	順位
共愛	(前橋)	-	$\begin{matrix} \bigcirc & 6 \\ & 3 \end{matrix}$	$\begin{matrix} \bigcirc & 2 \\ & 1 \end{matrix}$	2	4	8	1
安中二	(安中)	$\begin{matrix} \triangle & 0 \\ & 0 \end{matrix}$	-	$\begin{matrix} \triangle & 0 \\ & 0 \end{matrix}$	0	0	0	3
塚沢	(高崎)	$\begin{matrix} \triangle & 0 \\ & 0 \end{matrix}$	$\begin{matrix} \bigcirc & 4 \\ & 2 \end{matrix}$	-	1	2	4	2

Bリーグ

学校名	地域	昭和	藪塚本町	前橋三	勝ち点	勝者数	本数	順位
昭和	(利根)	-	$\begin{matrix} \bigcirc & 4 \\ & 2 \end{matrix}$	$\begin{matrix} \square & 0 \\ & 0 \end{matrix}$	1.5	2	4	1
藪塚本町	(太田)	$\begin{matrix} \triangle & 3 \\ & 1 \end{matrix}$	-	$\begin{matrix} \triangle & 2 \\ & 1 \end{matrix}$	0	2	5	3
前橋三	(前橋)	$\begin{matrix} \square & 0 \\ & 0 \end{matrix}$	$\begin{matrix} \bigcirc & 3 \\ & 2 \end{matrix}$	-	1.5	2	3	2

Fリーグ

学校名	地域	大泉北	あずま	みなかみ	勝ち点	勝者数	本数	順位
大泉北	(邑楽)	-	$\begin{matrix} \triangle & 1 \\ & 1 \end{matrix}$	$\begin{matrix} \triangle & 1 \\ & 1 \end{matrix}$	0	2	2	3
あずま	(伊佐)	$\begin{matrix} \bigcirc & 2 \\ & 1 \end{matrix}$	-	$\begin{matrix} \triangle & 2 \\ & 1 \end{matrix}$	1	2	4	2
みなかみ	(利根)	$\begin{matrix} \bigcirc & 5 \\ & 3 \end{matrix}$	$\begin{matrix} \bigcirc & 3 \\ & 1 \end{matrix}$	-	2	4	8	1

Cリーグ

学校名	地域	鎌倉	群馬中央	館林四	勝ち点	勝者数	本数	順位
鎌倉	(前橋)	-	$\begin{matrix} \triangle & 0 \\ & 0 \end{matrix}$	$\begin{matrix} \bigcirc & 3 \\ & 1 \end{matrix}$	1	1	3	2
群馬中央	(高崎)	$\begin{matrix} \bigcirc & 4 \\ & 2 \end{matrix}$	-	$\begin{matrix} \bigcirc & 3 \\ & 3 \end{matrix}$	2	5	7	1
館林四	(館林)	$\begin{matrix} \triangle & 1 \\ & 0 \end{matrix}$	$\begin{matrix} \triangle & 1 \\ & 1 \end{matrix}$	-	0	1	2	3

Gリーグ

学校名	地域	川場	倉賀野	藤岡北	勝ち点	勝者数	本数	順位
川場	(利根)	-	$\begin{matrix} \bigcirc & 2 \\ & 2 \end{matrix}$	$\begin{matrix} \bigcirc & 4 \\ & 2 \end{matrix}$	2	4	6	1
倉賀野	(高崎)	$\begin{matrix} \triangle & 1 \\ & 1 \end{matrix}$	-	$\begin{matrix} \bigcirc & 5 \\ & 2 \end{matrix}$	1	3	6	2
藤岡北	(藤多)	$\begin{matrix} \triangle & 1 \\ & 0 \end{matrix}$	$\begin{matrix} \triangle & 1 \\ & 0 \end{matrix}$	-	0	0	2	3

Dリーグ

学校名	地域	富岡西	吉岡	群大附属	勝ち点	勝者数	本数	順位
富岡西	(富甘)	-	$\begin{matrix} \triangle & 1 \\ & 0 \end{matrix}$	$\begin{matrix} \triangle & 1 \\ & 1 \end{matrix}$	0	1	2	3
吉岡	(渋北)	$\begin{matrix} \bigcirc & 5 \\ & 3 \end{matrix}$	-	$\begin{matrix} \square & 2 \\ & 1 \end{matrix}$	1.5	4	7	1
群大附属	(前橋)	$\begin{matrix} \bigcirc & 3 \\ & 2 \end{matrix}$	$\begin{matrix} \square & 2 \\ & 1 \end{matrix}$	-	1.5	3	5	2

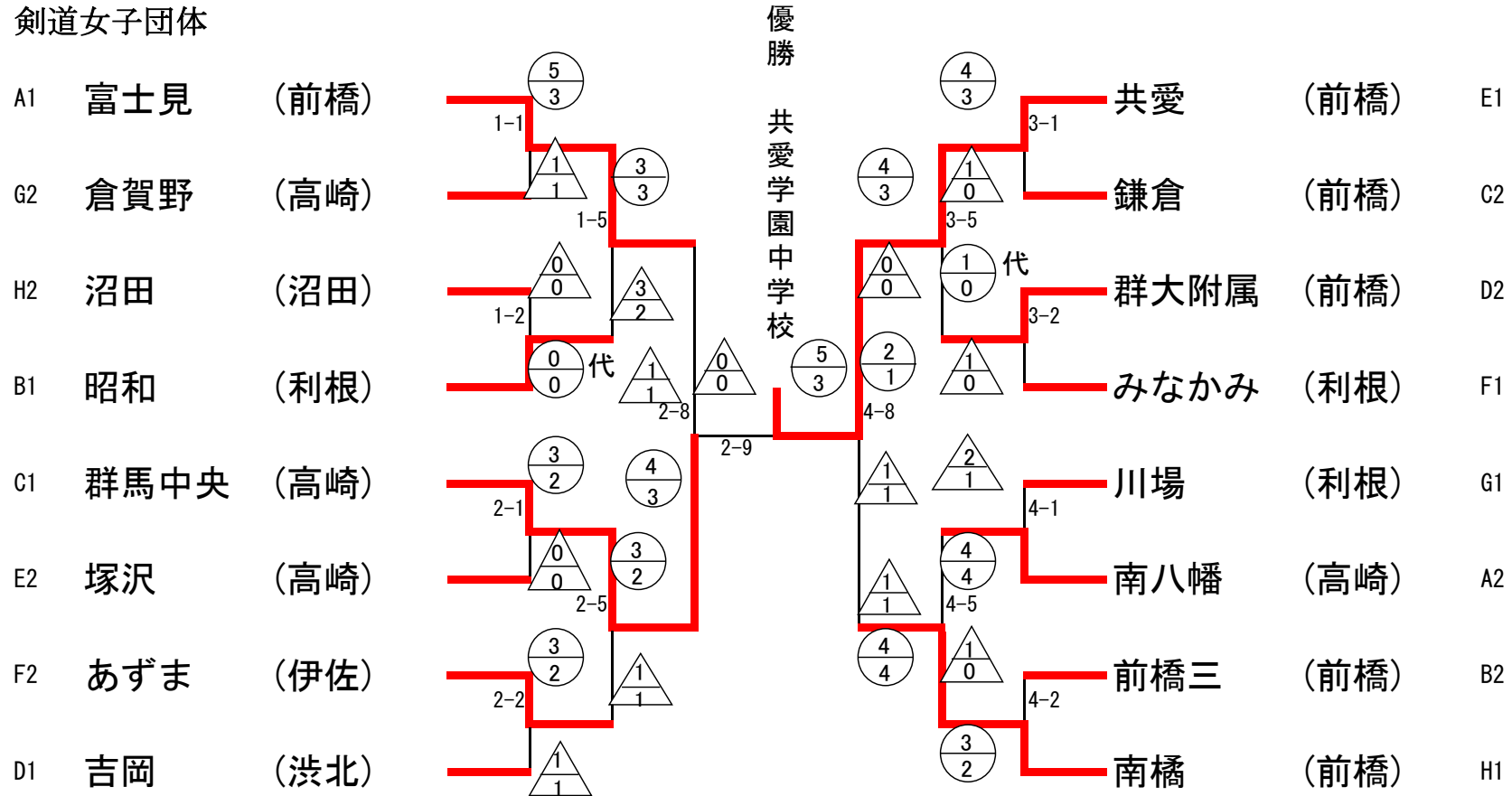
Hリーグ

学校名	地域	南橋	新里	沼田	勝ち点	勝者数	本数	順位
南橋	(前橋)	-	$\begin{matrix} \bigcirc & 7 \\ & 4 \end{matrix}$	$\begin{matrix} \bigcirc & 5 \\ & 3 \end{matrix}$	2	7	12	1
新里	(桐み)	$\begin{matrix} \triangle & 0 \\ & 0 \end{matrix}$	-	$\begin{matrix} \square & 1 \\ & 1 \end{matrix}$	0.5	1	1	3
沼田	(沼田)	$\begin{matrix} \triangle & 1 \\ & 1 \end{matrix}$	$\begin{matrix} \square & 1 \\ & 1 \end{matrix}$	-	0.5	2	2	2

### 女子団体戦決勝トーナメント

令和6年7月23日  
ALSOKぐんま武道館

剣道女子団体

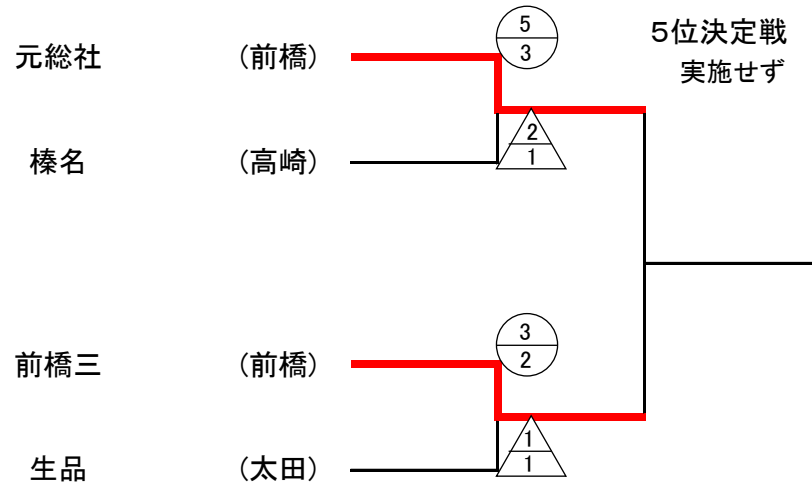


第59回群馬県中学校総合体育大会  
 第66回群馬県中学校剣道大会  
 <関東大会出場決定戦>

令和6年7月23日  
 ALSOKぐんま武道館

<男子団体順位決定戦>

5、6位決定戦(関東大会出場決定戦)



<女子団体順位決定戦>

5、6位決定戦(関東大会出場決定戦)

