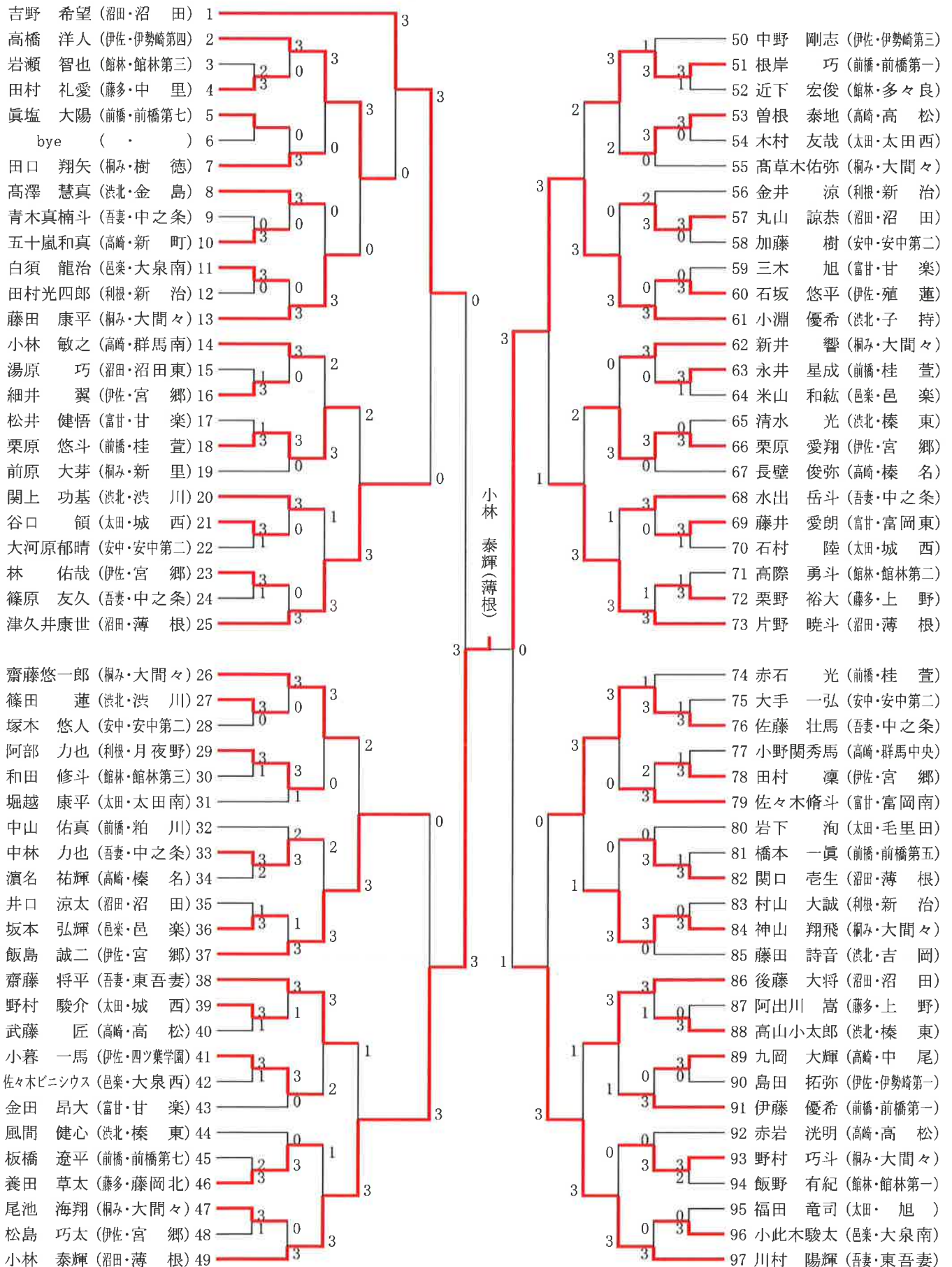


平成28年度 群馬県中学校総合体育大会卓球大会 男子シングルス



平成28年度 群馬県中学校総合体育大会卓球大会

男子学校対抗 予選トーナメント

薄根中(沼田)	1		a 1	b 2		13	沼田中(沼田)
館林第三中(館林)	2		0	0		14	高松中(高崎)
藤岡北中(藤岡多野)	3		0	2		15	子持中(渋川北群馬)
中之条中(吾妻)	4		a 4	b 3		16	伊勢崎第一中(伊勢崎佐波)
榛名中(高崎)	5		0	0		17	沼田東中(沼田)
桂萱中(前橋)	6		3	3		18	前橋第一中(前橋)
城西中(太田)	7		a 3	b 4		19	前橋第七中(前橋)
樹徳中(桐生みどり)	8		3	0		20	大間々東中(桐生みどり)
四ツ葉学園(伊勢崎佐波)	9		3	3		21	新治中(利根)
富岡南中(富岡甘楽)	10		a 2	b 1		22	邑楽中(邑楽)
安中第二中(安中)	11		0	0		23	藪塚本町中(太田)
大間々中(桐生みどり)	12		3	3		24	宮郷中(伊勢崎佐波)

女子学校対抗 予選トーナメント

桂萱中(前橋)	1		a 1	b 2		13	大間々中(桐生みどり)
富岡東中(富岡甘楽)	2		0	0		14	松井田南中(安中)
黒保根中(桐生みどり)	3		3	0		15	長野原西中(吾妻)
相生中(桐生みどり)	4		a 4	b 3		16	太田北中(太田)
大泉南中(邑楽)	5		0	3		17	粕川中(前橋)
倉賀野中(高崎)	6		3	2		18	宮郷中(伊勢崎佐波)
前橋第七中(前橋)	7		a 3	b 4		19	渋川中(渋川北群馬)
藤岡北中(藤岡多野)	8		3	0		20	あずま中(伊勢崎佐波)
片品中(利根)	9		3	1		21	多々良中(館林)
沼田南中(沼田)	10		a 2	b 1		22	群馬中央中(高崎)
太田西中(太田)	11		0	3		23	前橋第一中(前橋)
境西中(伊勢崎佐波)	12		3	2		24	沼田中(沼田)

※男女とも、a 1～a 4が準決勝リーグAへ、b 1～b 4が準決勝リーグBへ進出

平成28年度 群馬県中学校総合体育大会卓球大会

男子学校対抗 準決勝リーグ

Aリーグ	薄 根 中	大 間 々 中	四 ツ 葉 学 園	桂 萱 中	勝敗	順位
a 1 薄 根 中 (沼田)		2-3	3-2	3-1	2-1	2
a 2 大 間 々 中 (桐生みどり)	3-2		3-0	3-0	3-0	1
a 3 四 ツ 葉 学 園 (伊勢崎佐波)	2-3	0-3		2-3	0-3	4
a 4 桂 萱 中 (前橋)	1-3	0-3	3-2		1-2	3

Bリーグ	宮 郷 中	沼 田 中	前 橋 第 一 中	前 橋 第 七 中	勝敗	順位
b 1 宮 郷 中 (伊勢崎佐波)		3-2	3-0	3-0	3-0	1
b 2 沼 田 中 (沼田)	2-3		2-3	3-0	1-2	3
b 3 前 橋 第 一 中 (前橋)	0-3	3-2		3-0	2-1	2
b 4 前 橋 第 七 中 (前橋)	0-3	0-3	0-3		0-3	4

女子学校対抗 準決勝リーグ

Aリーグ	桂 萱 中	境 西 中	片 品 中	倉 賀 野 中	勝敗	順位
a 1 桂 萱 中 (前橋)		3-0	3-0	3-0	3-0	1
a 2 境 西 中 (伊勢崎佐波)	0-3		2-3	3-0	1-2	3
a 3 片 品 中 (利根)	0-3	3-2		3-2	2-1	2
a 4 倉 賀 野 中 (高崎)	0-3	0-3	2-3		0-3	4

Bリーグ	群 馬 中 央 中	大 間 々 中	粕 川 中	渋 川 中	勝敗	順位
b 1 群 馬 中 央 中 (高崎)		1-3	3-1	2-3	1-2	3
b 2 大 間 々 中 (桐生みどり)	3-1		3-1	3-0	3-0	1
b 3 粕 川 中 (前橋)	1-3	1-3		0-3	0-3	4
b 4 渋 川 中 (渋川北群馬)	3-2	0-3	3-0		2-1	2

平成28年度 群馬県中学校総合体育大会卓球大会

男子学校対抗 決勝リーグ

	大間々中	薄根中	桂萱中	宮郷中	前橋第一中	沼田中	勝敗	順位
A1 大間々中 (桐生みどり)		3-2	3-0	3-2	3-1	0-3	4-1	1
A2 薄根中 (沼田)	2-3		3-1	3-0	3-1	2-3	3-2	2
A3 桂萱中 (前橋)	0-3	1-3		1-3	0-3	1-3	0-5	6
B1 宮郷中 (伊勢崎佐波)	2-3	0-3	3-1		3-0	3-2	3-2	3
B2 前橋第一中 (前橋)	1-3	1-3	3-0	0-3		3-2	2-3	5
B3 沼田中 (沼田)	3-0	3-2	3-1	2-3	2-3		3-2	3

※同一の準決勝リーグの対戦については、準決勝リーグの結果を持ち越すものとし、新たな対戦はしない。

※なお、薄根、沼田、宮郷は、当該校同市の対戦のゲーム率により、順位が決定。

※大間々中は、4年ぶり5回目の優勝。この結果、大間々、薄根、沼田、宮郷が関東大会出場。

女子学校対抗 決勝リーグ

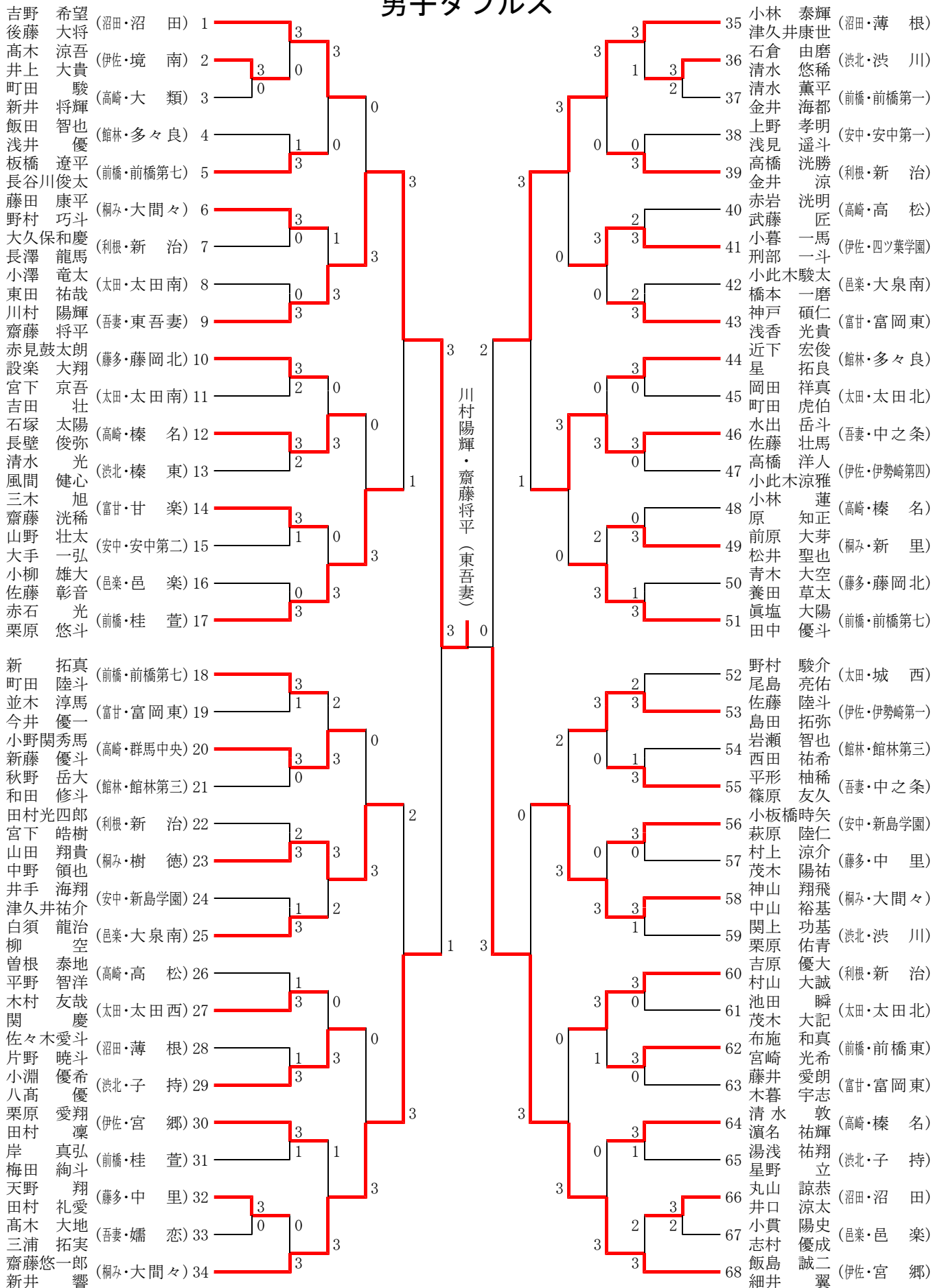
	桂萱中	片品中	境西中	大間々中	渋川中	群馬中央中	勝敗	順位
A1 桂萱中 (前橋)		3-0	3-0	3-0	3-0	3-0	5-0	1
A2 片品中 (利根)	0-3		3-2	0-3	0-3	3-2	2-3	3
A3 境西中 (伊勢崎佐波)	0-3	2-3		3-2	2-3	3-1	2-3	5
B1 大間々中 (桐生みどり)	0-3	3-0	2-3		3-0	3-1	3-2	2
B2 渋川中 (渋川北群馬)	0-3	3-0	3-2	0-3		3-2	3-2	3
B3 群馬中央中 (高崎)	0-3	2-3	1-3	1-3	2-3		0-5	6

※同一の準決勝リーグの対戦については、準決勝リーグの結果を持ち越すものとし、新たな対戦はしない。

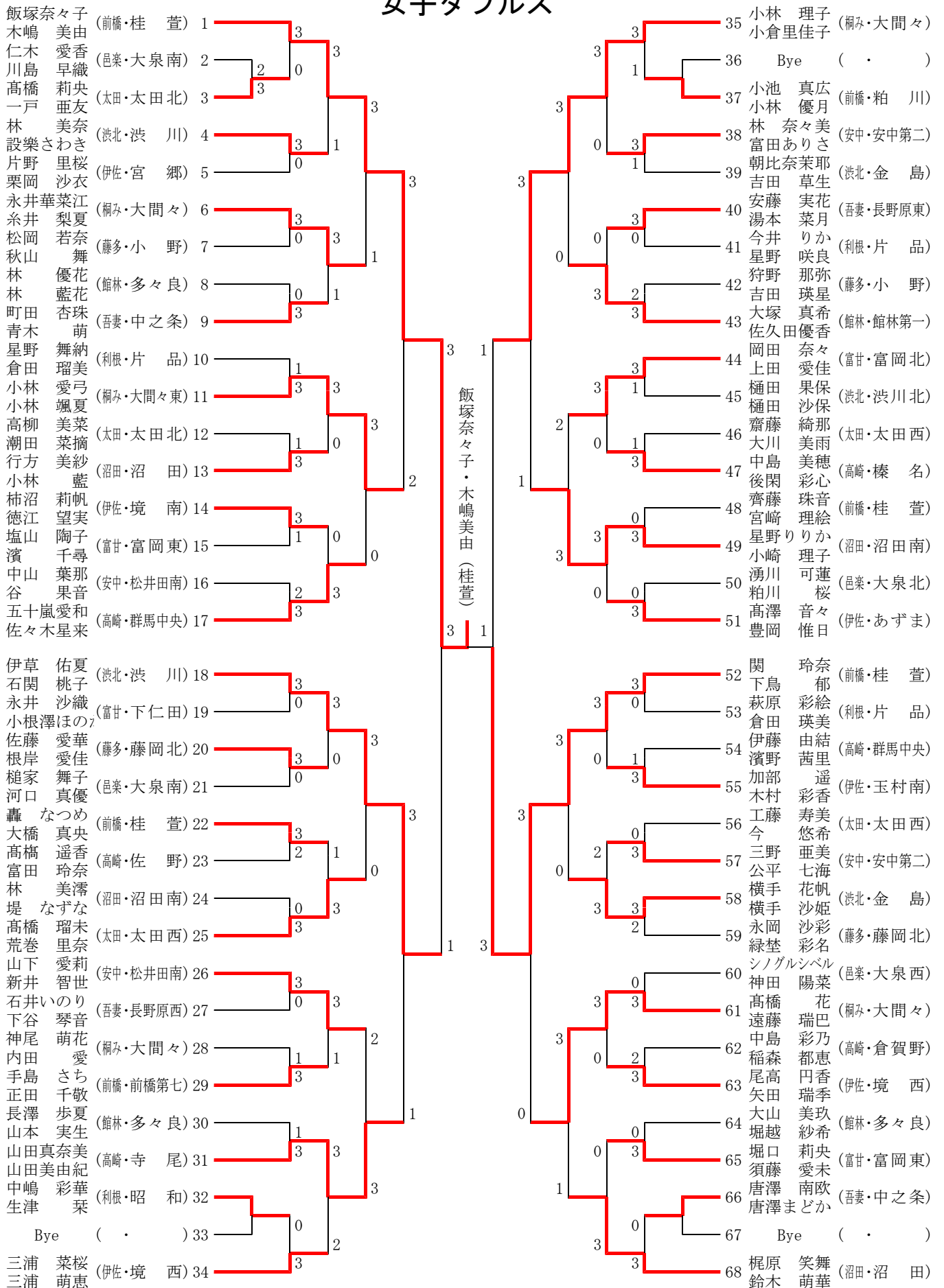
※なお、大間々と渋川、片品と境西の順位については、当該校同士の勝敗の結果により決定。

※桂萱中は、3年連続6回目の優勝。この結果、桂萱、大間々、渋川、片品が関東大会出場。

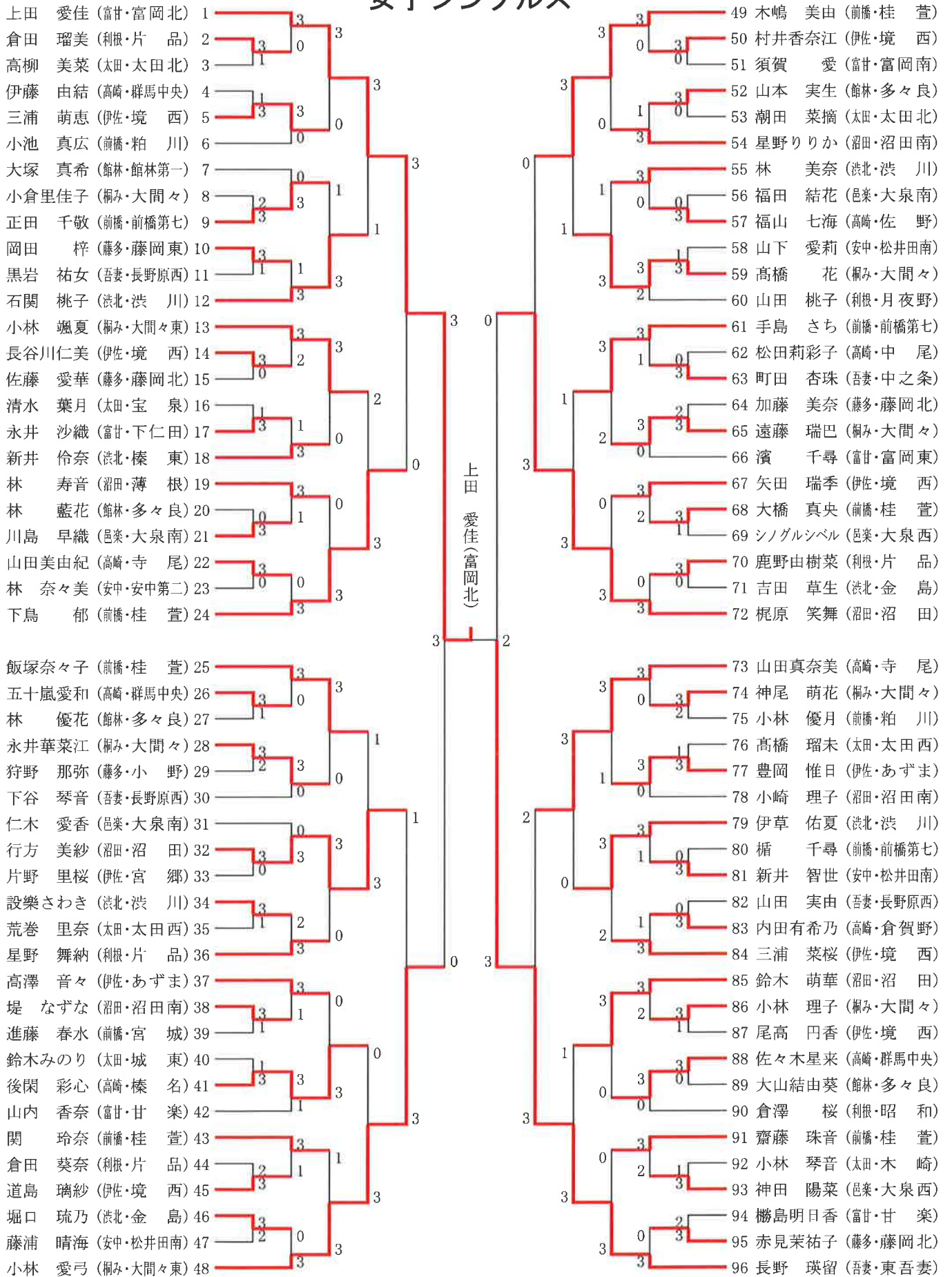
平成28年度 群馬県中学校総合体育大会卓球大会 男子ダブルス



平成28年度 群馬県中学校総合体育大会卓球大会 女子ダブルス



平成28年度 群馬県中学校総合体育大会卓球大会 女子シングルス



第44回関東中学校卓球大会（群馬大会）出場校・選手一覧

平成28年8月8日（月）～10日（水）
ALSOKぐんまアリーナ（群馬県前橋市）

男子団体	
1	みどり市立大間々中学校
2	沼田市立薄根中学校
3	沼田市立沼田中学校
4	伊勢崎市立宮郷中学校

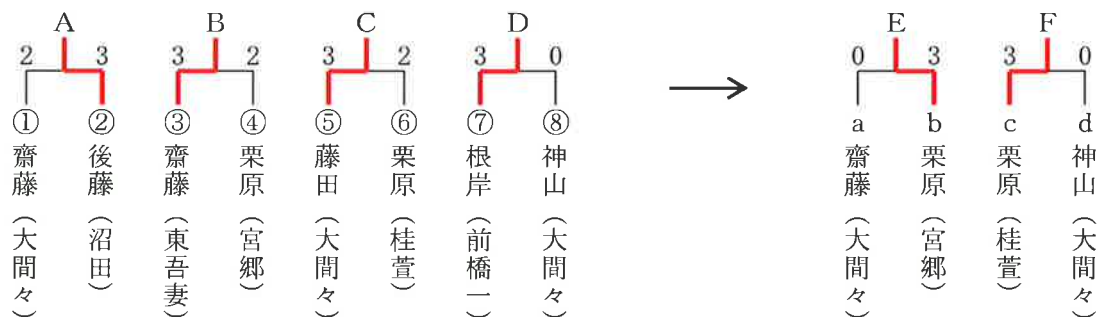
女子団体	
1	前橋市立桂萱中学校
2	みどり市立大間々中学校
3	渋川市立渋川中学校
4	片品村立片品中学校

男子シングルス	
1	小林 泰輝（沼田・薄根中）
2	小淵 優希（渋北・子持中）
3	川村 陽輝（吾妻・東吾妻中）
4	飯島 誠二（伊佐・宮郷中）
5	片野 暁斗（沼田・薄根中）
6	津久井康世（沼田・薄根中）
7	佐藤 壮馬（吾妻・中之条中）
8	高橋 洋人（伊佐・伊勢崎四中）
9	齋藤 将平（吾妻・東吾妻中）
10	根岸 巧（前橋・前橋一中）
11	後藤 大将（沼田・沼田中）
12	藤田 康平（桐み・大間々中）
13	栗原 愛翔（伊佐・宮郷中）
14	栗原 悠斗（前橋・桂萱中）

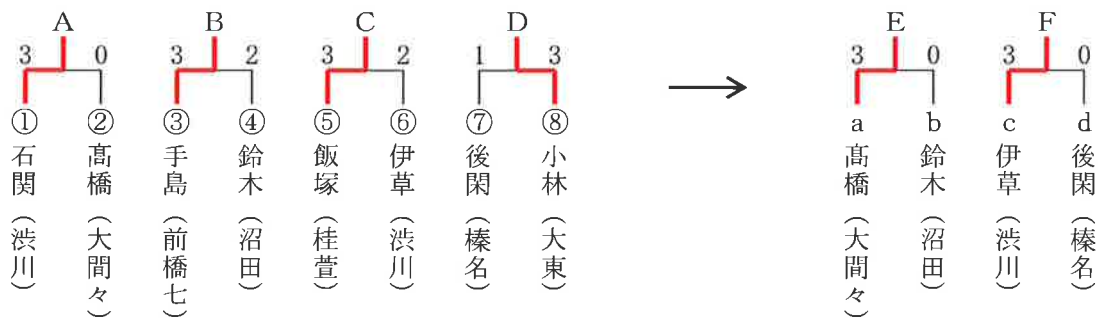
女子シングルス	
1	上田 愛佳（富甘・富岡北中）
2	長野 瑛留（吾妻・東吾妻中）
3	小林 愛弓（桐み・大間々東中）
4	梶原 笑舞（沼田・沼田中）
5	下鳥 郁（前橋・桂萱中）
6	山田真奈美（高崎・寺尾中）
7	行方 美紗（沼田・沼田中）
8	木嶋 美由（前橋・桂萱中）
9	石関 桃子（渋北・渋川中）
10	手島 さち（前橋・前橋七中）
11	小林 颯夏（桐み・大間々東中）
12	飯塚奈々子（前橋・桂萱中）
13	伊草 佑夏（渋北・渋川中）
14	高橋 花（桐み・大間々中）

推薦	吉野 希望（沼田・沼田中）
----	---------------

男子シングルス代表決定戦



女子シングルス代表決定戦



- ※①～⑧には、ベスト8決定戦（401～408の試合）で敗れた選手が再抽選して入る。
ただし、同一校の選手は別ブロックとするが、同地区の配慮はしない。
- ※a～dにはA～Dで敗れた選手が入るが、再抽選は行わない。
ただし、同一校の選手が残った場合のみ、再抽選を行う。
- ※シングルのランキングについては、ランキング委員会（総務）にて行う。